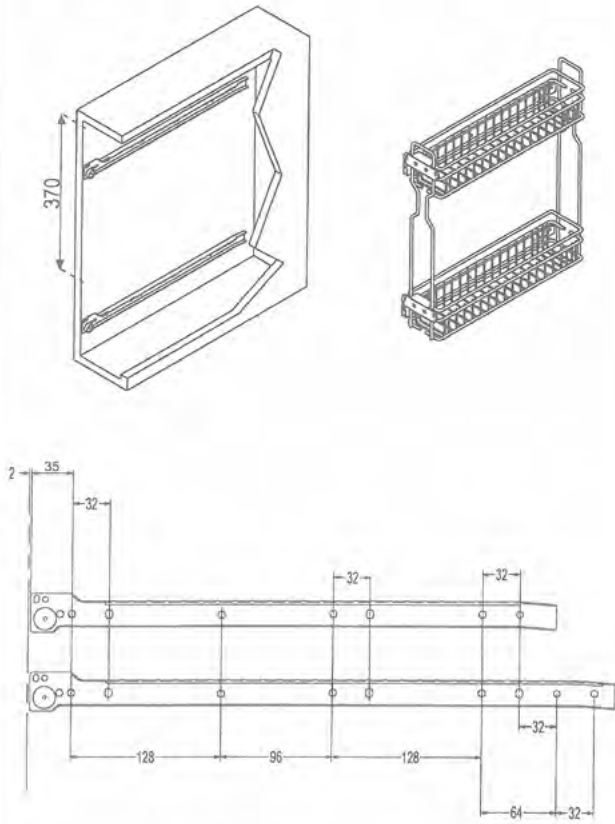


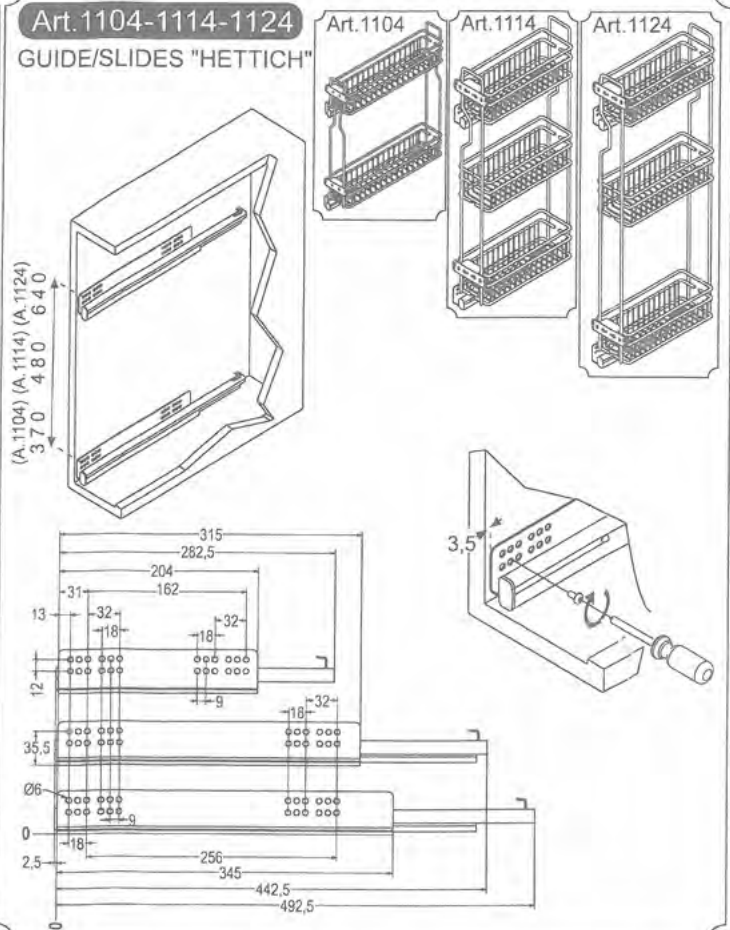
**SISTEMA DI MONTAGGIO CONSIGLIATO PER ART.108-1104-1106-1114-1124-2104S-3104**  
**ASSEMBLY SUGGESTED INSTRUCTIONS FOR ART.108-1104-1106-1114-1124-2104S-3104**

**FISSAGGIO GUIDE AL MOBILE. - Fix the rails onto the cabinet.**

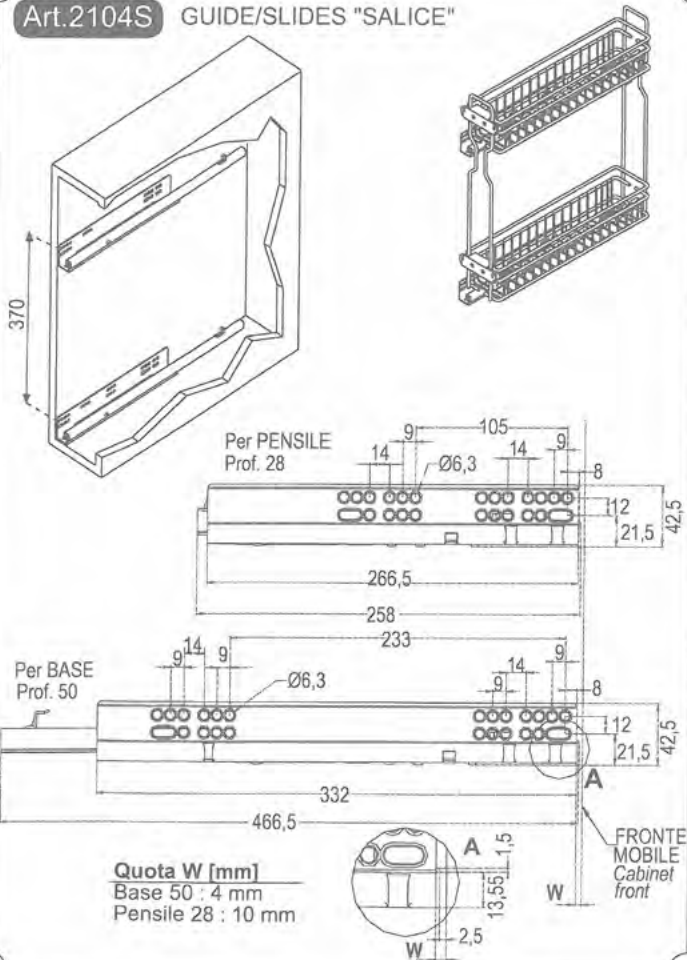
**Art.108 GUIDE/SLIDES "DONATI"**



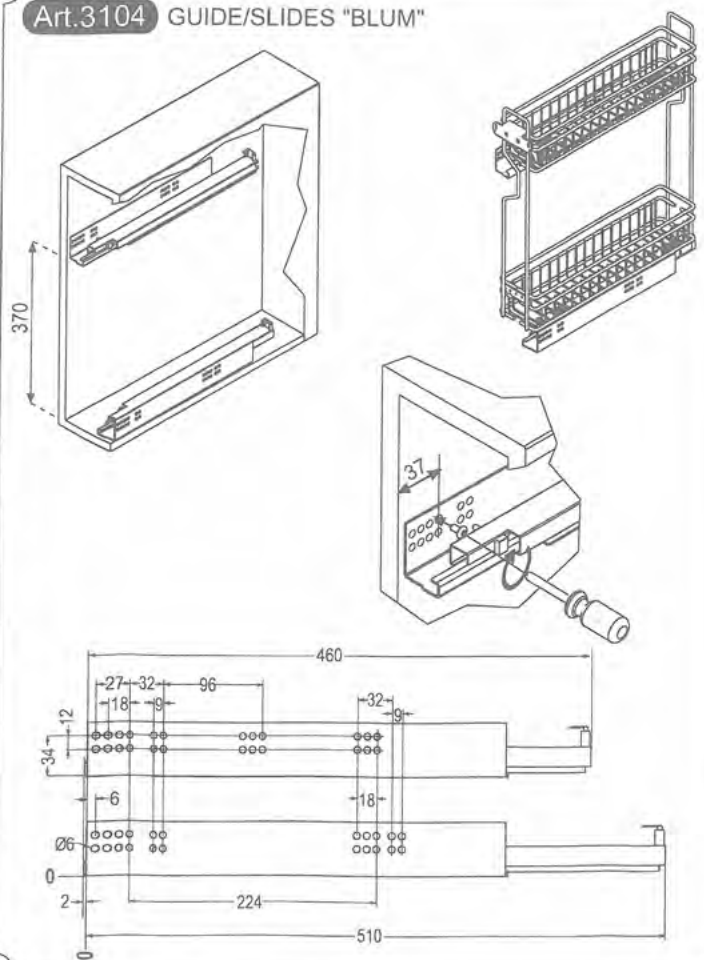
**Art.1104-1114-1124 GUIDE/SLIDES "HETTICH"**



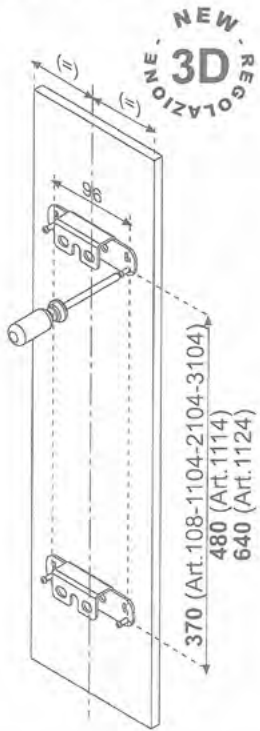
**Art.2104S GUIDE/SLIDES "SALICE"**



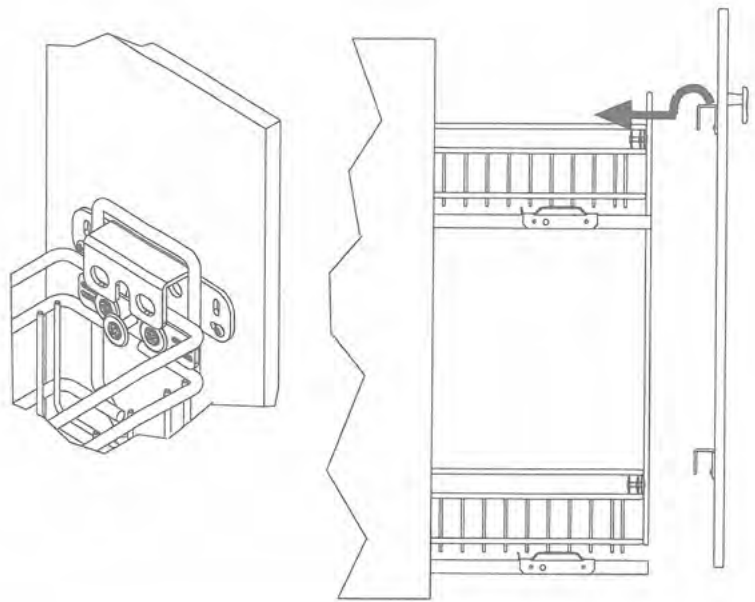
**Art.3104 GUIDE/SLIDES "BLUM"**



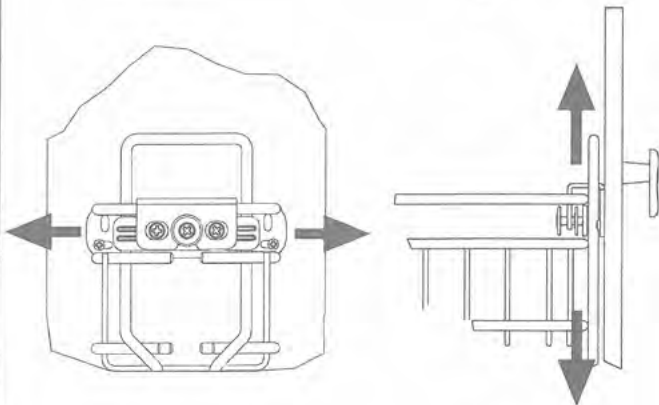
MONTAGGIO PIASTRINI SU ANTA.  
Fix brackets onto the door.



POSIZIONARE ANTA SU CESTO.  
Mount the door onto the basket

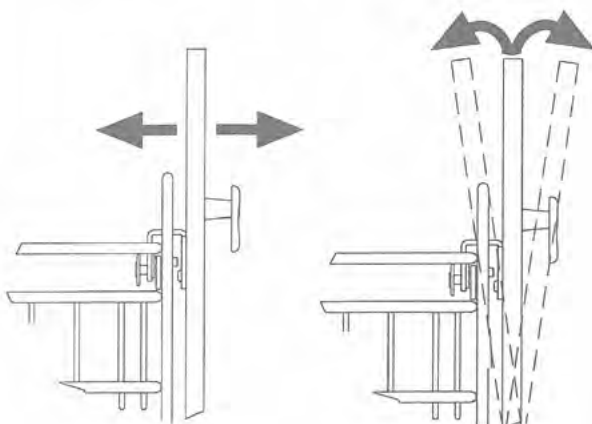


REGOLAZIONI 3D - Adjust 3D



ORIZZONTALE  
Horizontal

VERTICALE  
Vertical



PROFONDITA'  
Depth

INCLINAZIONE  
Incline

SERRAGGIO ANTA  
AL CESTO  
Tighten the door onto  
the basket

