

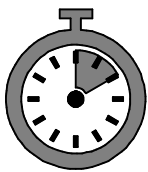
Art.  
818T

# INDICAZIONI DI MONTAGGIO

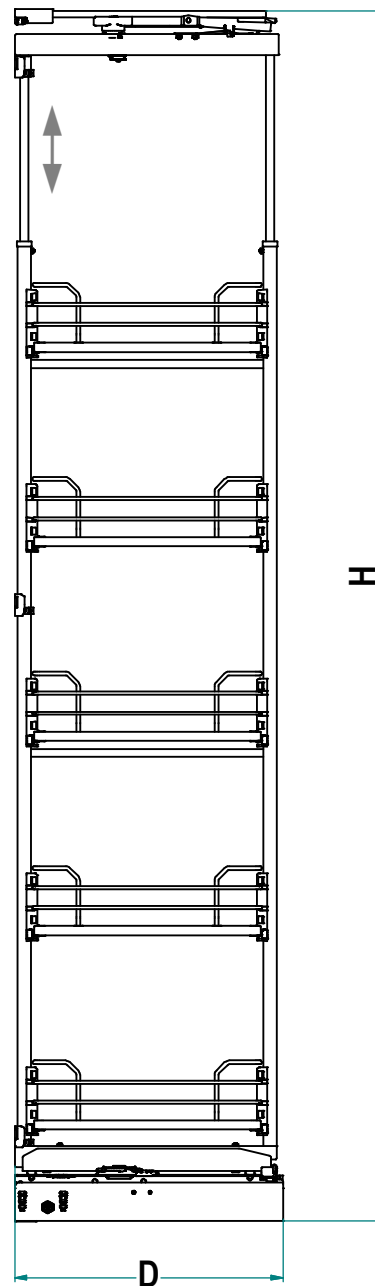
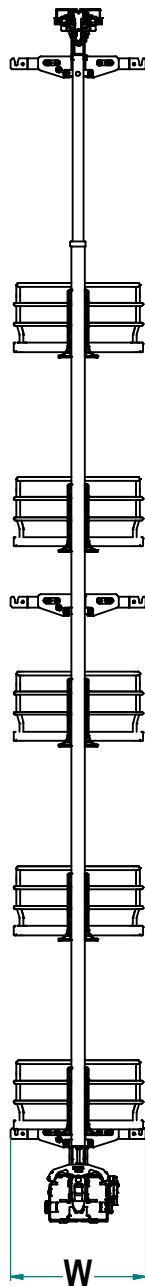
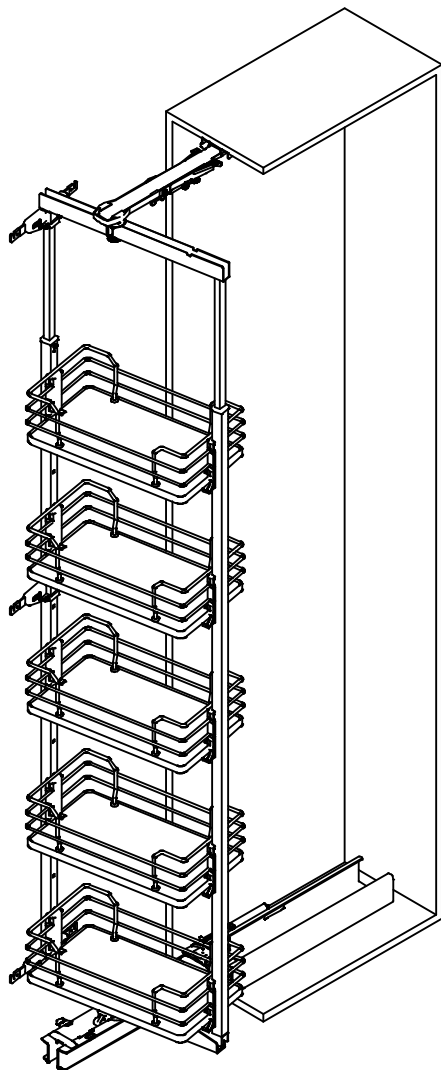
## Assembly Instructions

**INOXA**  
INDUSTRIE

INOXA s.r.l.  
via dell'industria  
60020 Polverigi  
AN - Italy



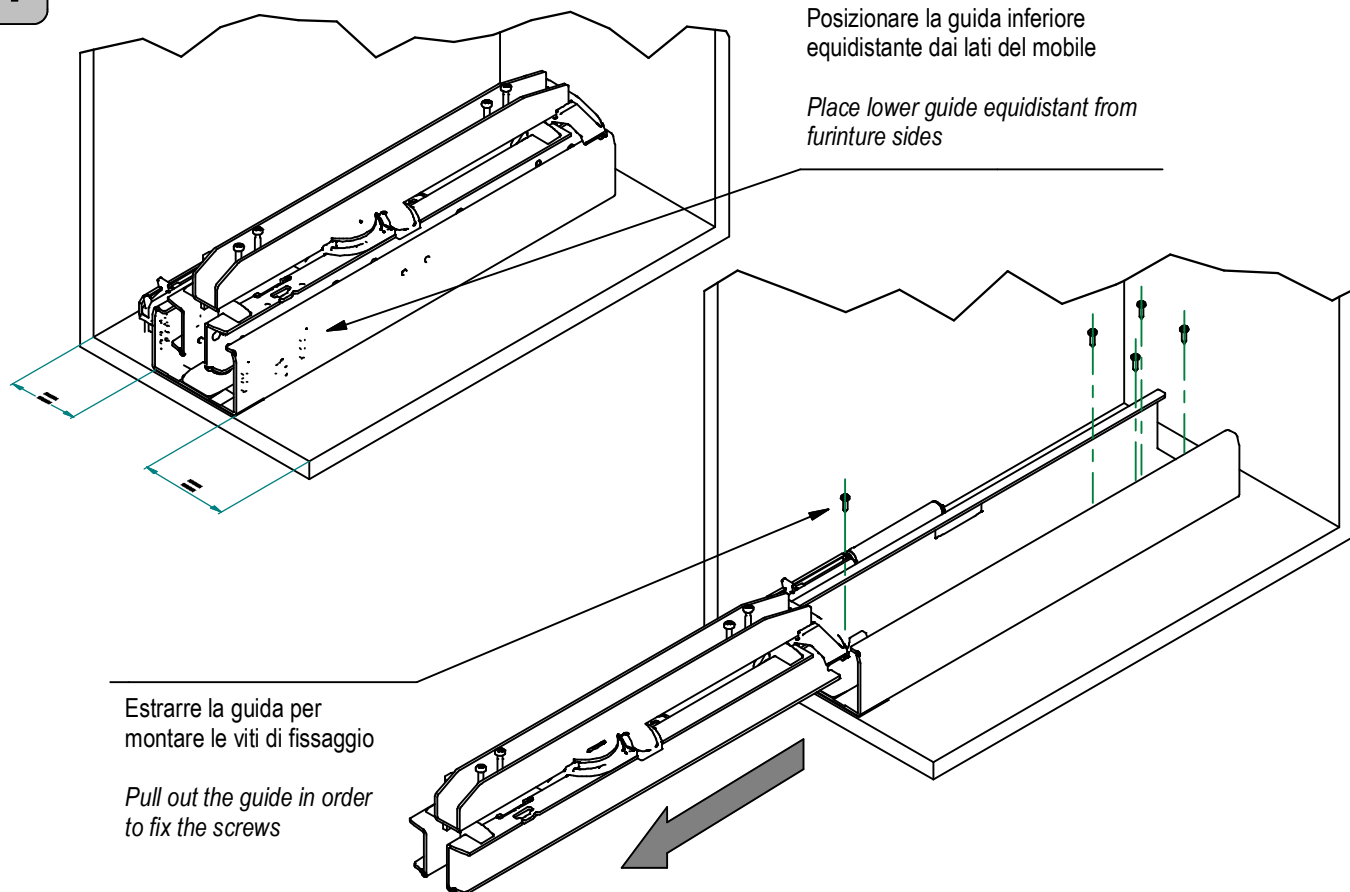
Tempo di montaggio  
Assembly Time  
**10 Min**



	W [mm]	D [mm]	H [mm] (Da-a / From-to)		
			818TA	818TB	818TM
300	250	480	2180	1835	1490
400	350		-	-	-
450	400		1835	1490	1145
600	550				

**CAPACITA' GUIDA - Rail Capacity : 120 kg**

1



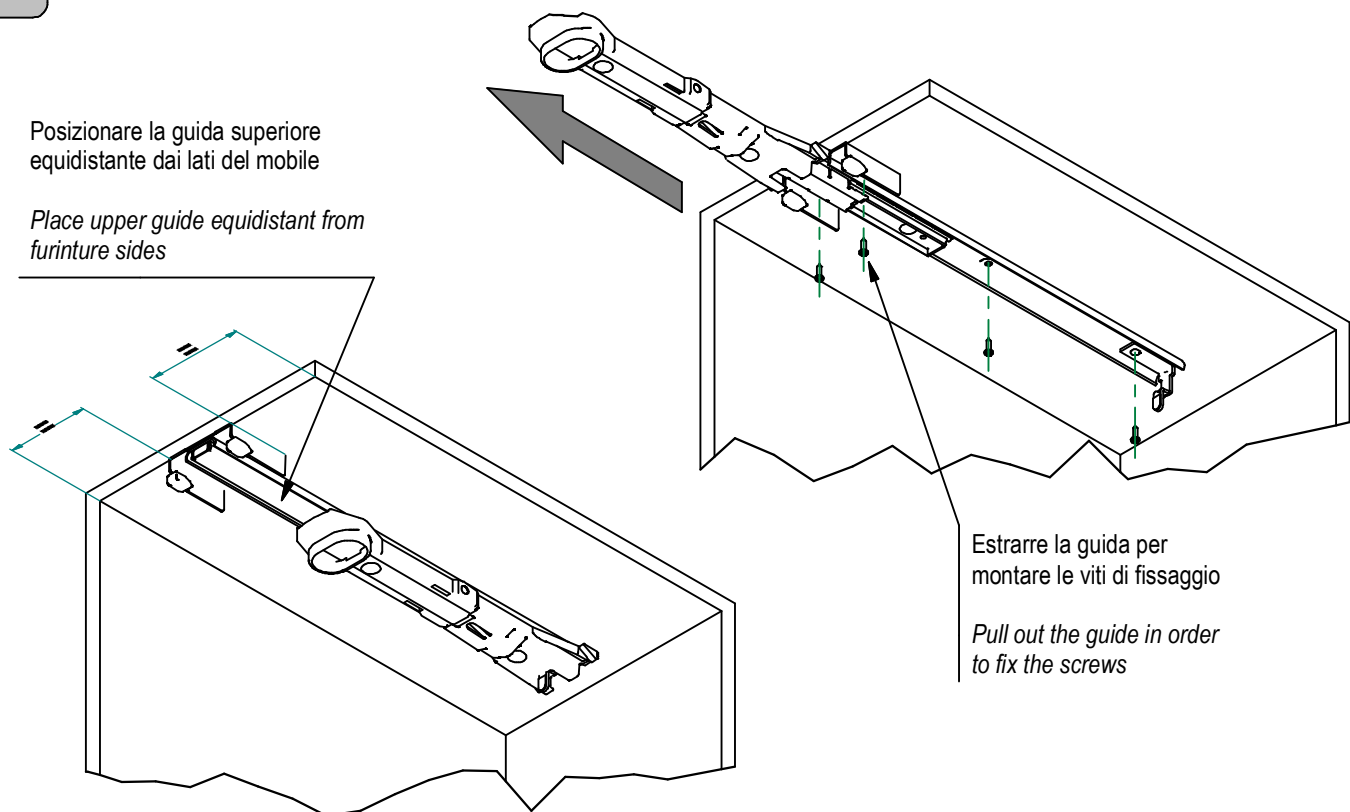
Posizionare la guida inferiore equidistante dai lati del mobile

*Place lower guide equidistant from furniture sides*

Estrarre la guida per montare le viti di fissaggio

*Pull out the guide in order to fix the screws*

2



Posizionare la guida superiore equidistante dai lati del mobile

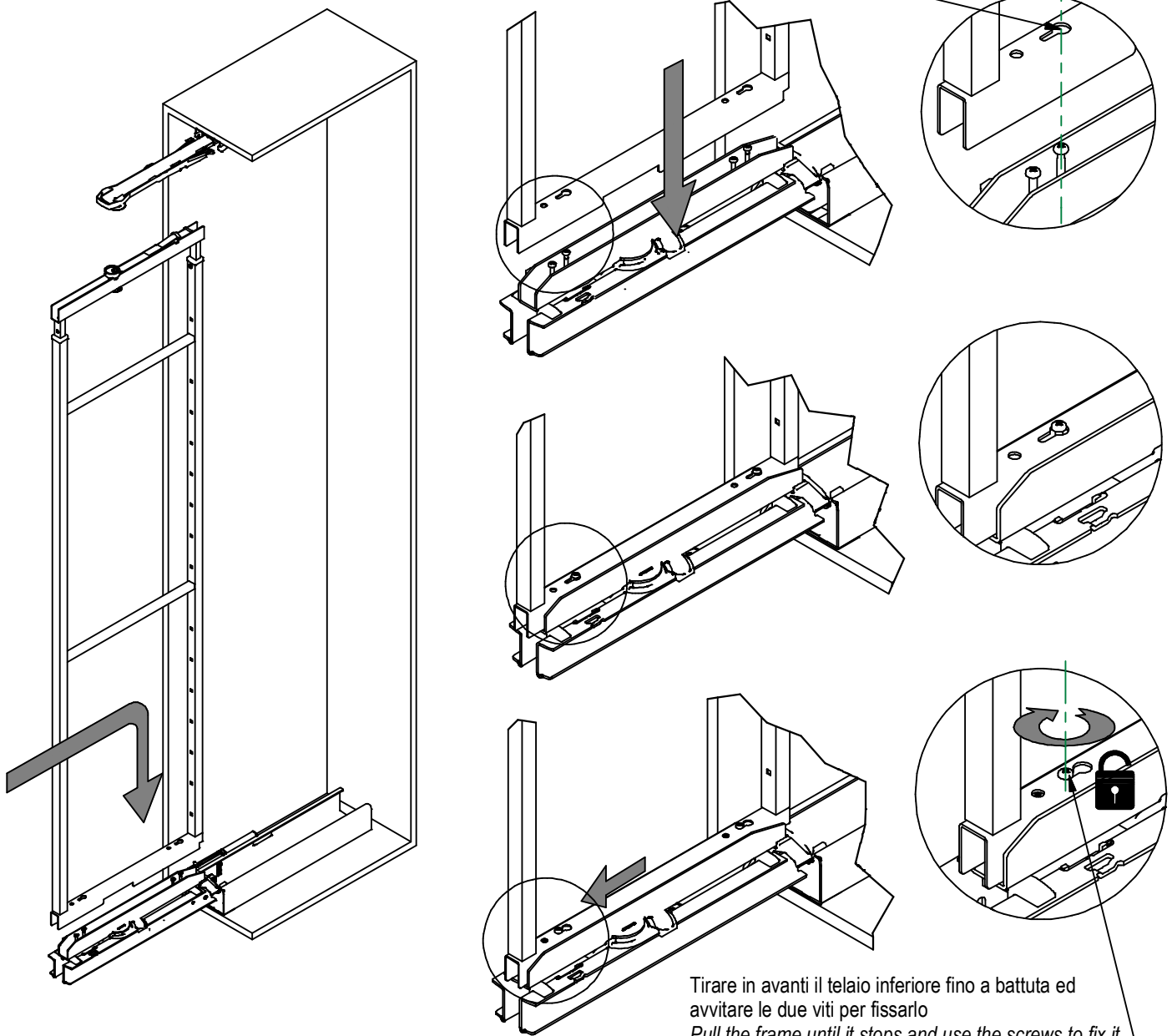
*Place upper guide equidistant from furniture sides*

Estrarre la guida per montare le viti di fissaggio

*Pull out the guide in order to fix the screws*

3

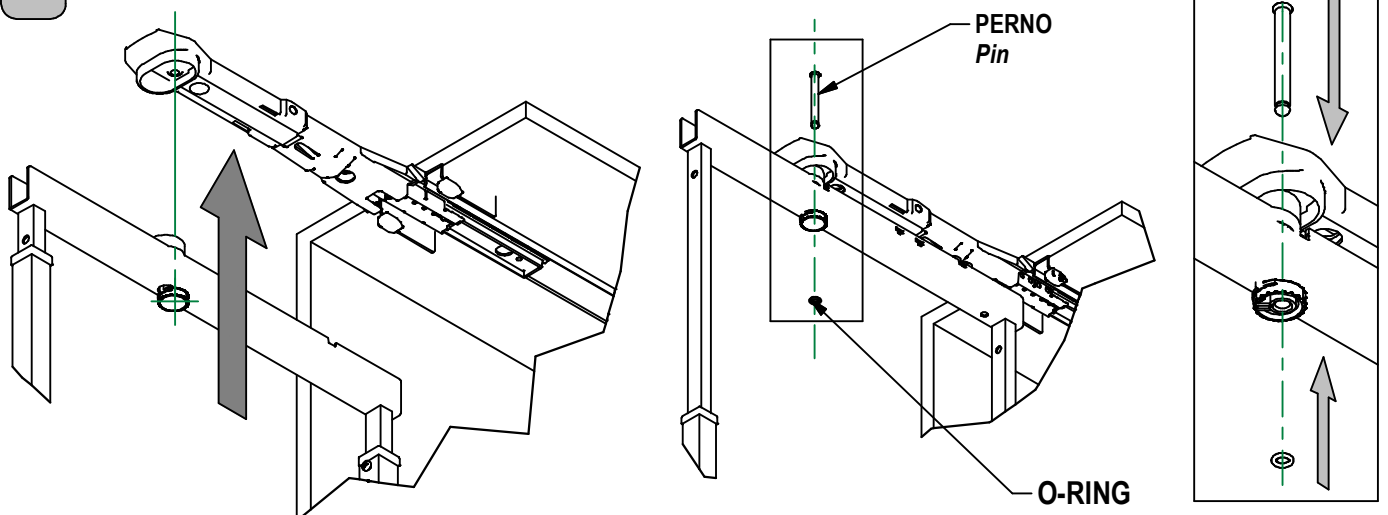
Inserire il telaio sulla guida utilizzando il foro più largo della traversa inferiore  
Place the frame on guide using the larger hole on the lower bar



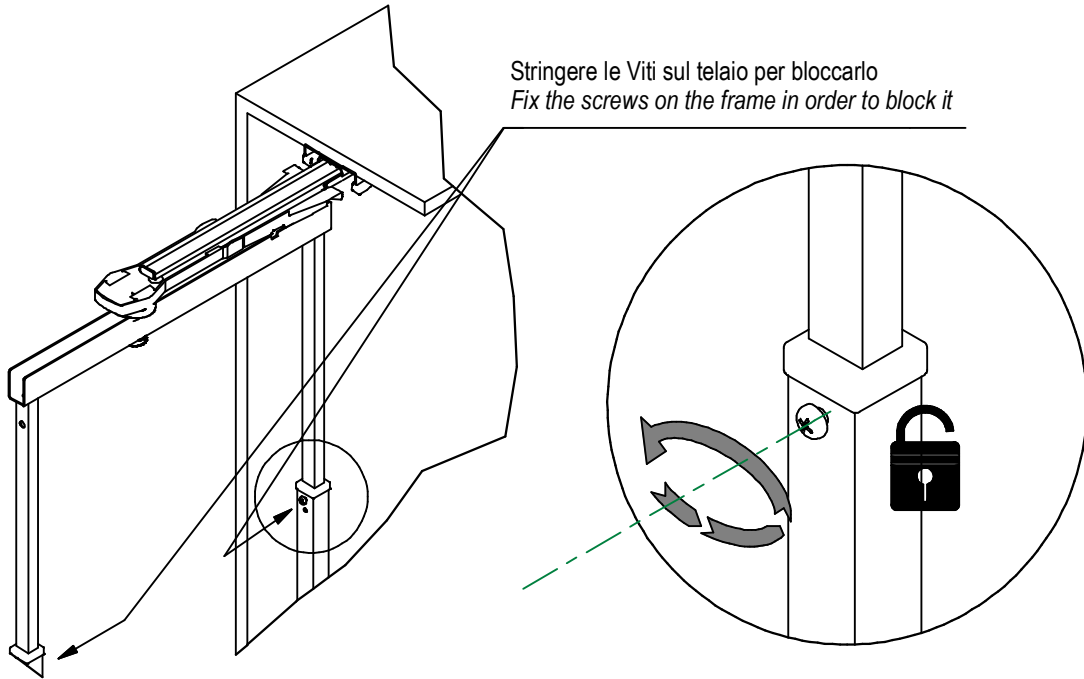
Tirare in avanti il telaio inferiore fino a battuta ed avvitare le due viti per fissarlo  
Pull the frame until it stops and use the screws to fix it.

4

Alzare il telaio fino alla guida ed inserire il perno bloccandolo con l'o-ring  
Raise the frame up to the guide and insert the pin, blocking it with the o-ring

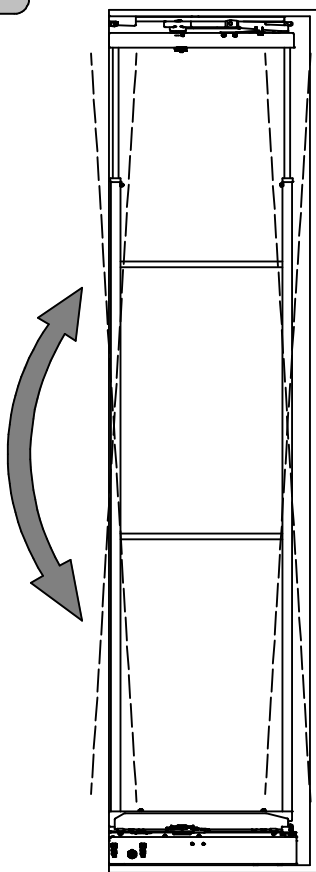


5

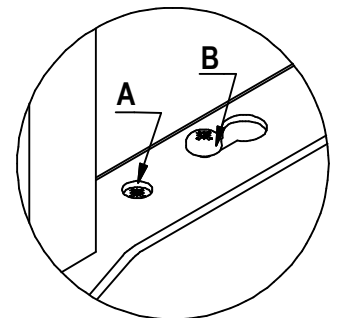
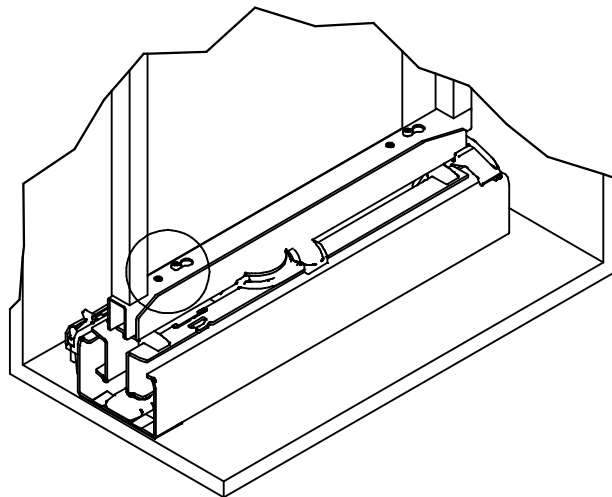
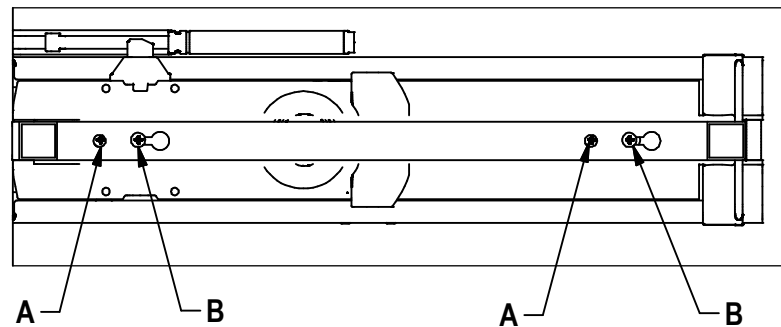


Stringere le Viti sul telaio per bloccarlo  
Fix the screws on the frame in order to block it

6



Per regolare l'inclinazione della colonna occorre agire sulle viti presenti nella parte bassa del telaio  
In order to adjust the pitch of the column it is necessary to rotate the screws located on the lower part of the frame



Allentare le viti B ed ruotare le viti A per abbassare od alzare il telaio sulla parte anteriore o posteriore.  
Loose screws "B" and rotate screws "A" in order to raise or lower the frame, both in front and in back side.