

30 min

① 3.5x18
DIN7505B
x 4

② M5x16
DIN7985
x 3

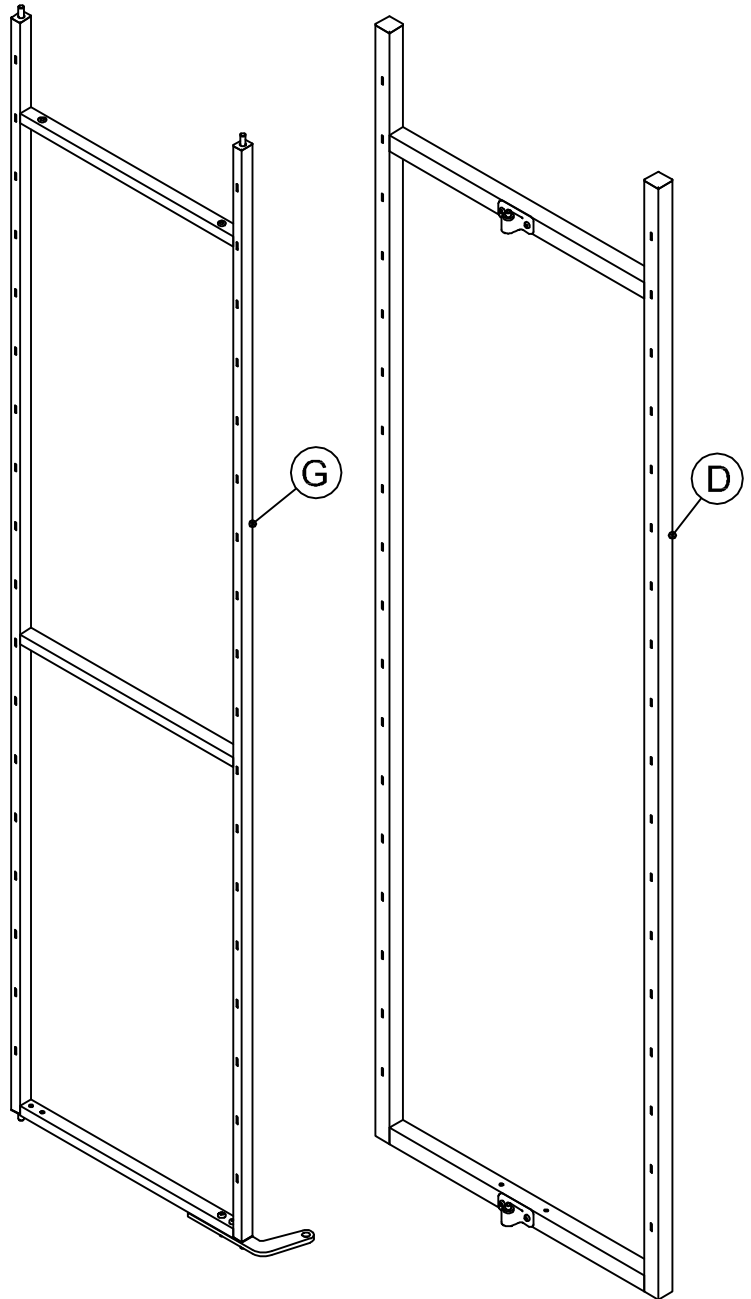
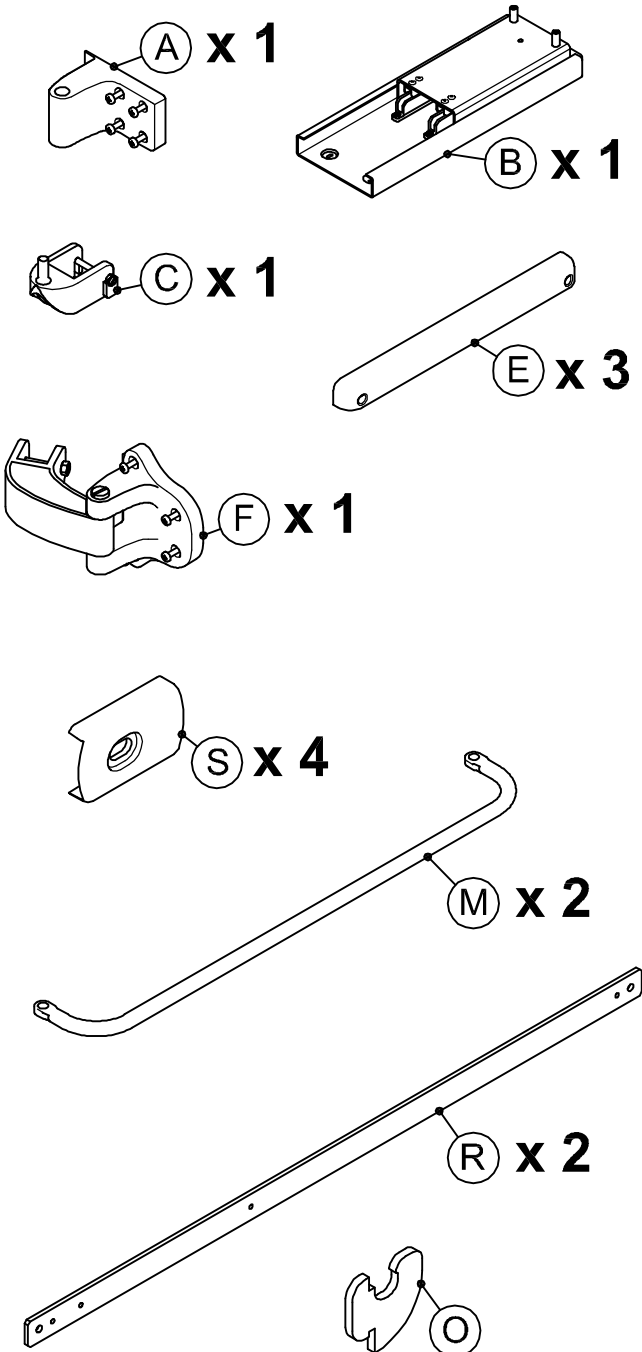
③ M5x30
DIN7985
x 3

④ M5
DIN4032
x 1

⑤ M4x12
DIN7046
x 4

⑥ M5x5
DIN7985
x 4

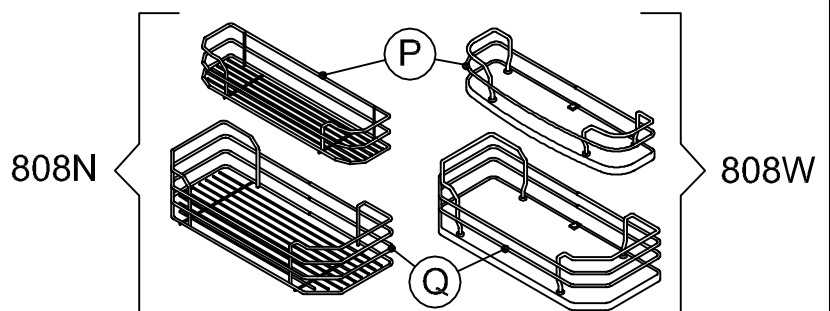
⑦ 3.5x16
DIN7505A
x 6

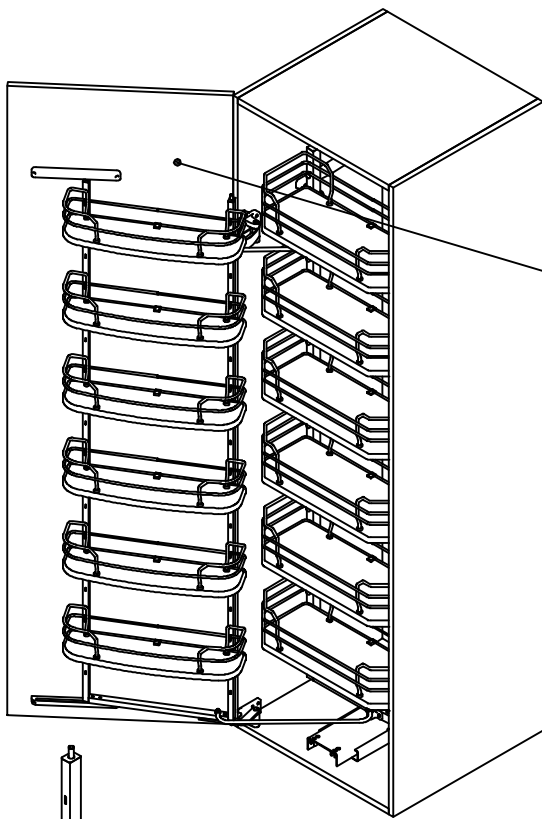


⑧ N x 2

⑨ H x 1

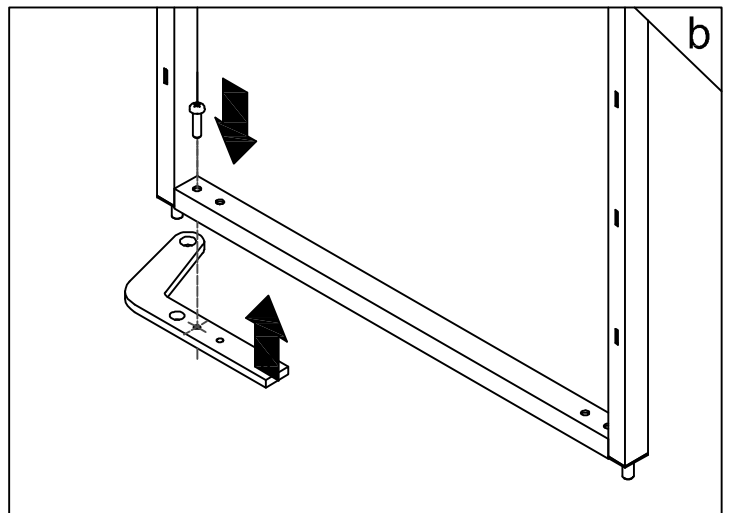
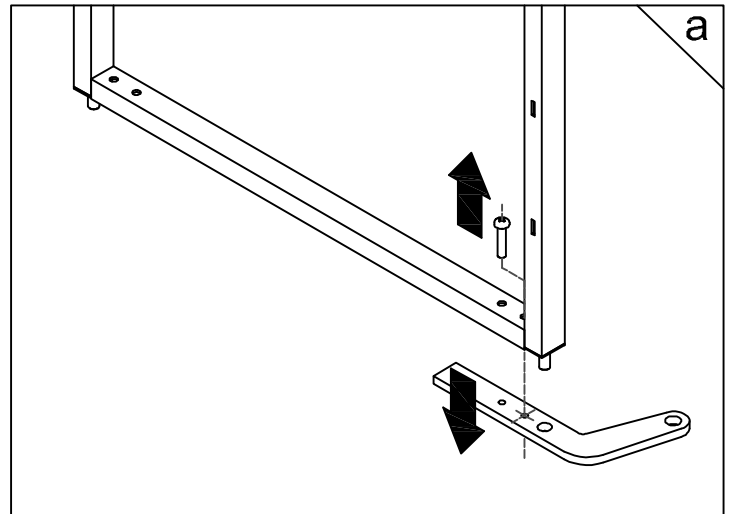
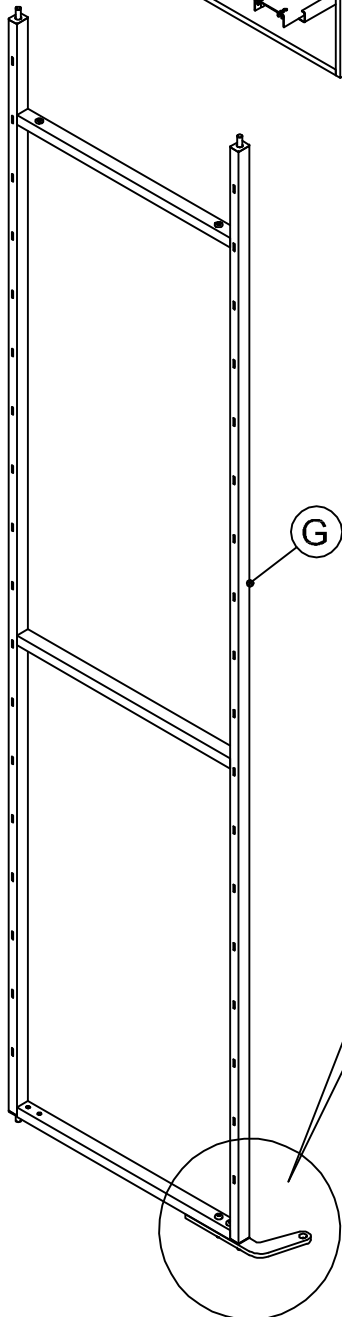
⑩ I x 1





Il meccanismo viene fornito per il montaggio con anta a sinistra. Per il montaggio con anta a destra occorre modificare il telaio G come segue.

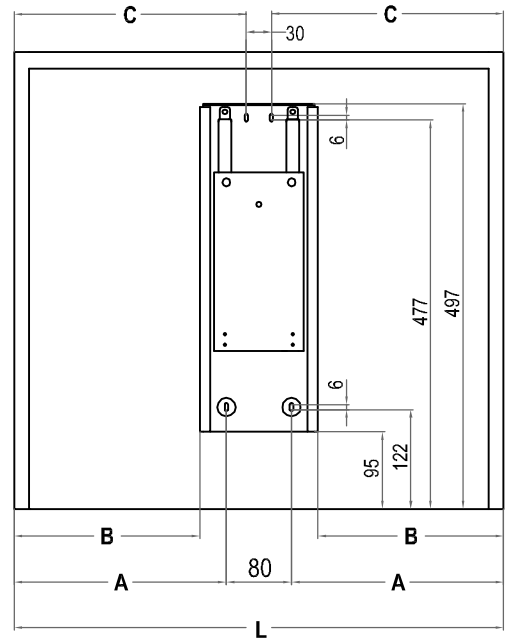
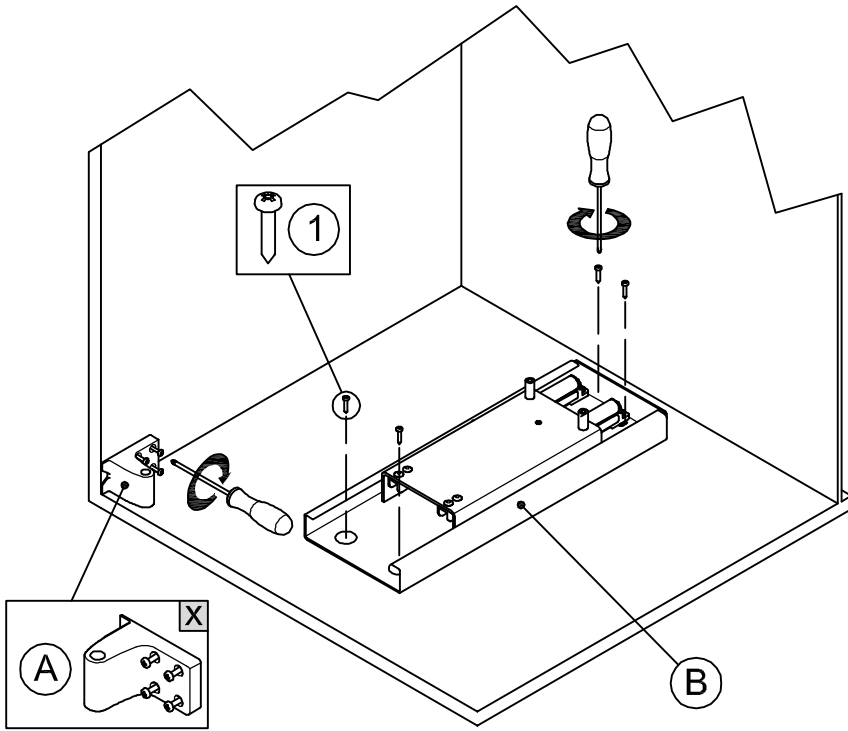
Mechanism is supplied for left door mounting. For right door mounting it is necessary to change frame "G" configuration as follows.



Le seguenti istruzioni si riferiscono al montaggio con anta sinistra. Per il montaggio con anta destra occorre posizionare i componenti contrassegnati con ☒ sul lato opposto.

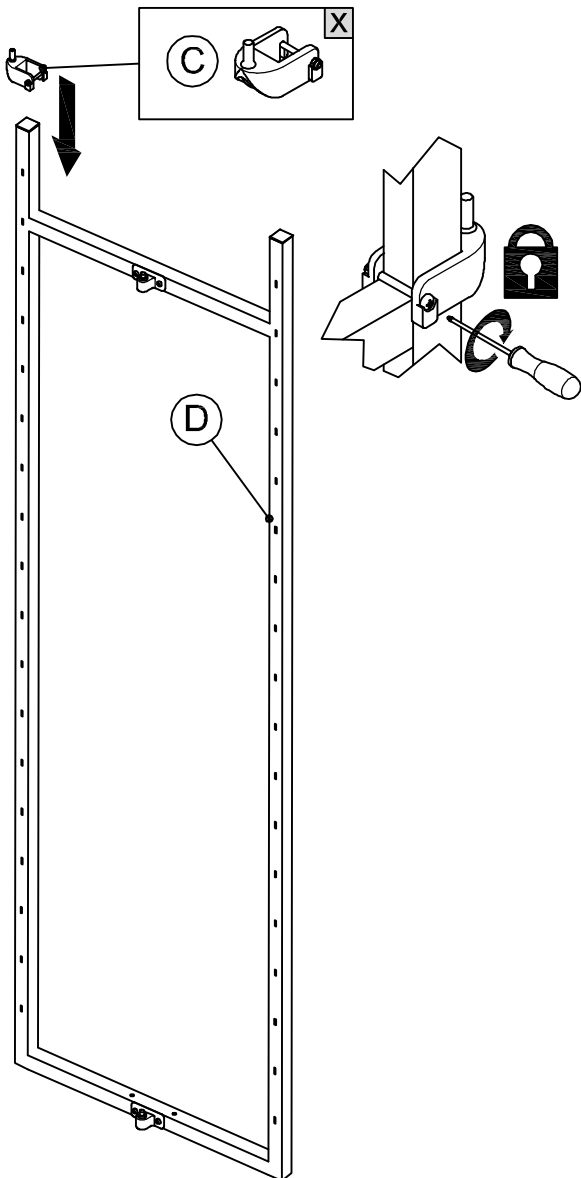
Following instructions refer to left door mounting. For right door mounting place the ☒ signed components on the opposite side.

1

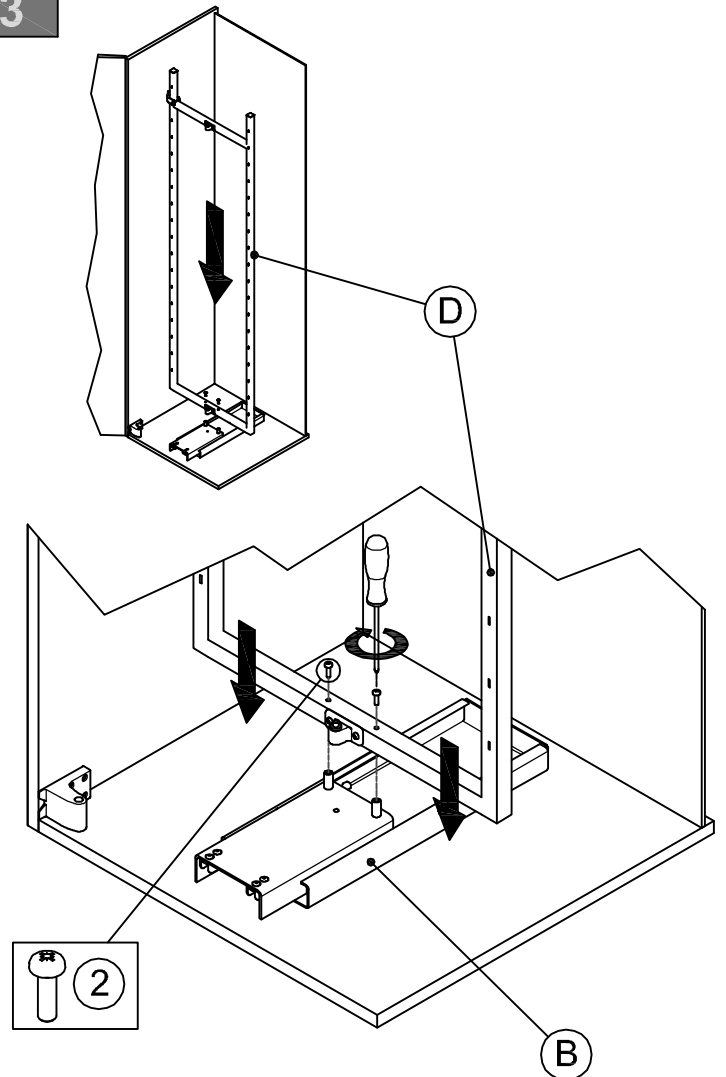


L [mm]	A [mm]	B [mm]	C [mm]
600	260	227.5	280
450	185	152.5	205

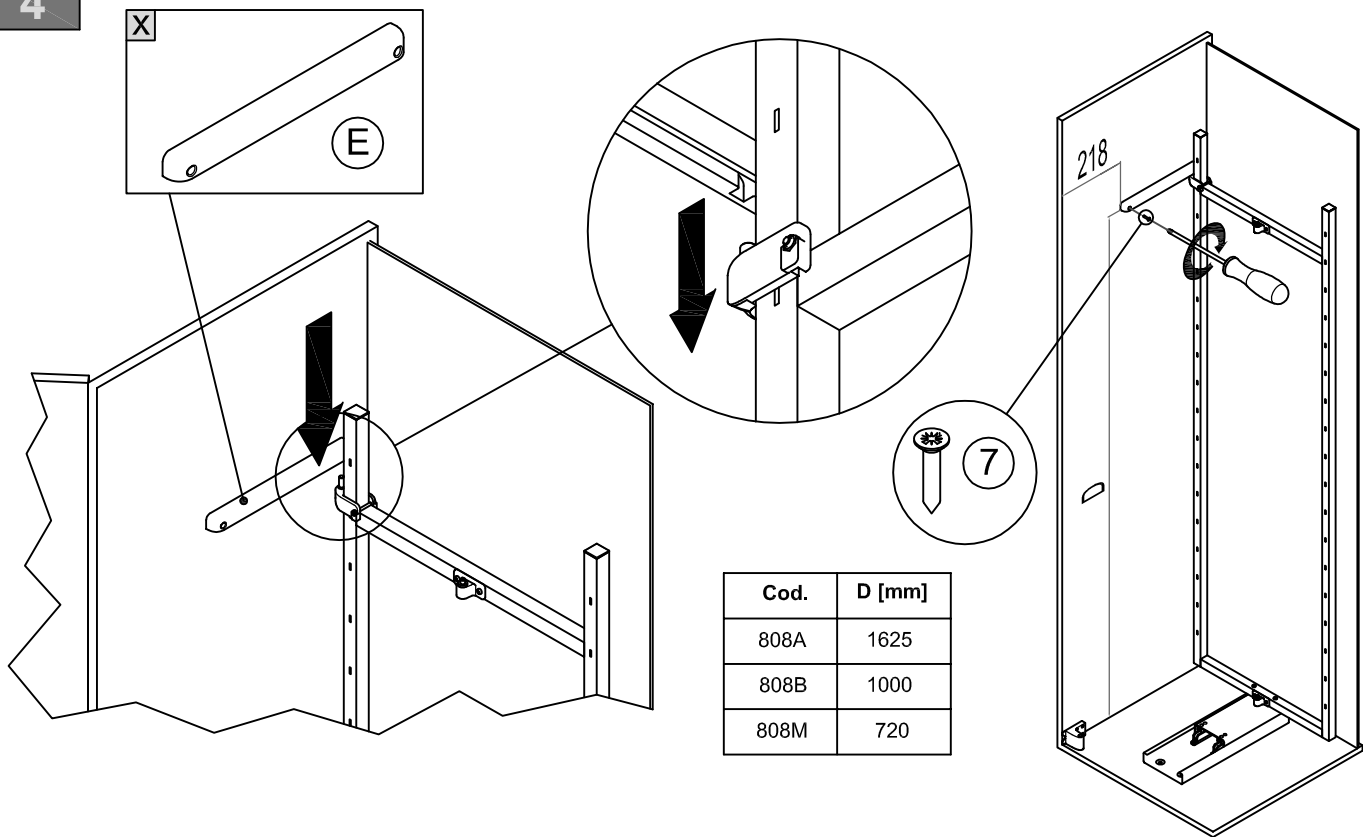
2



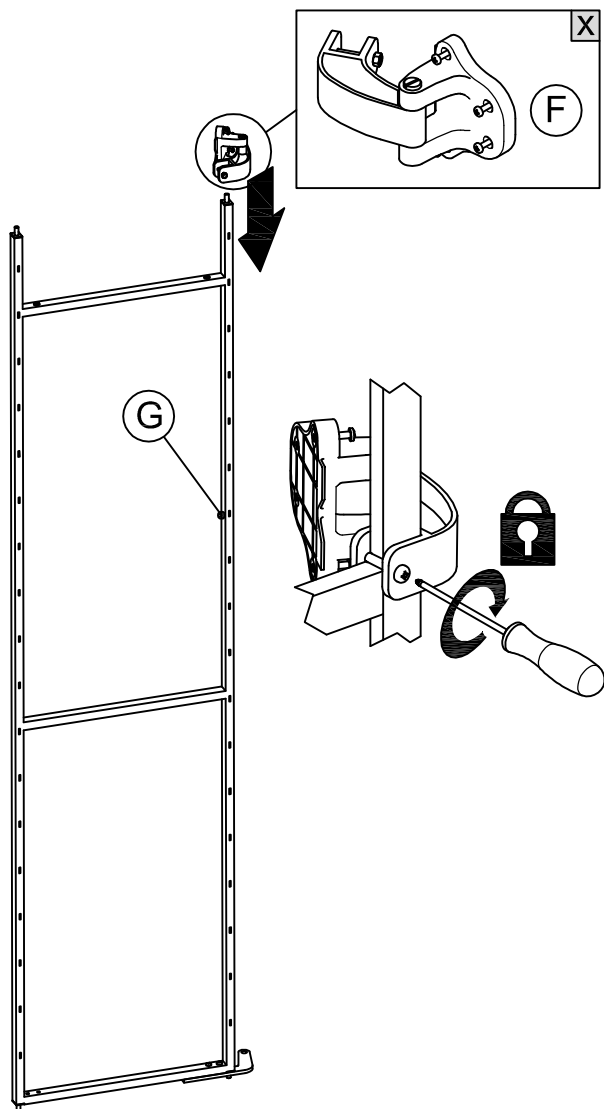
3



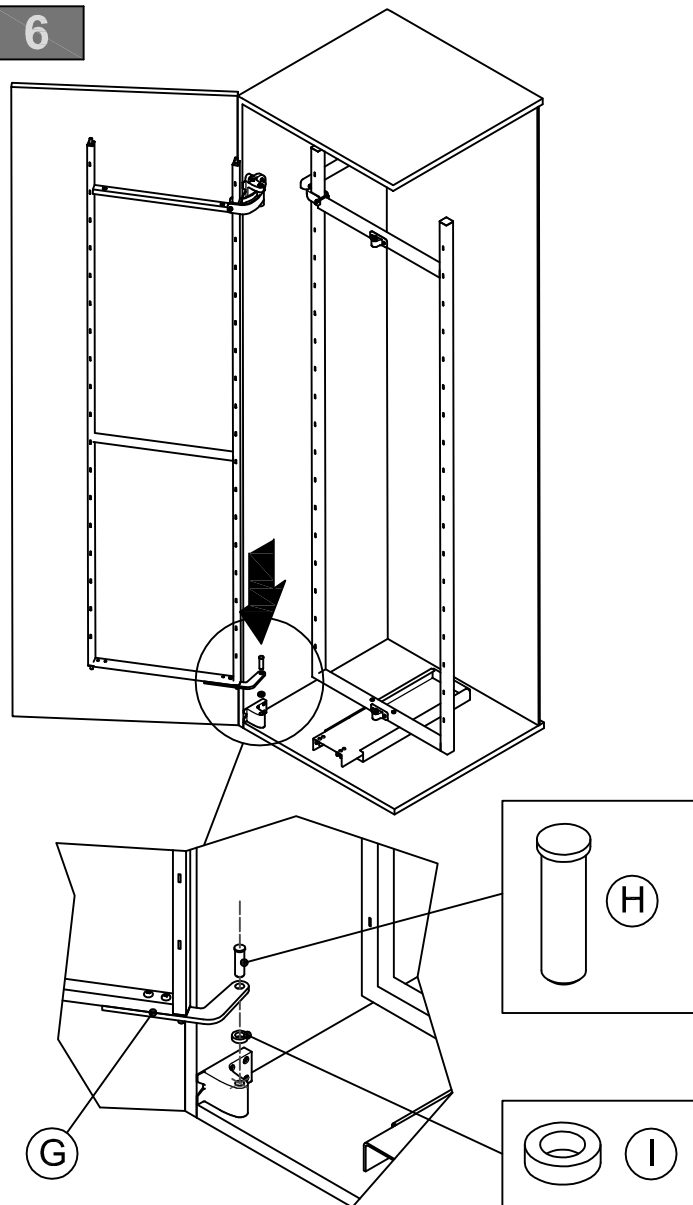
4



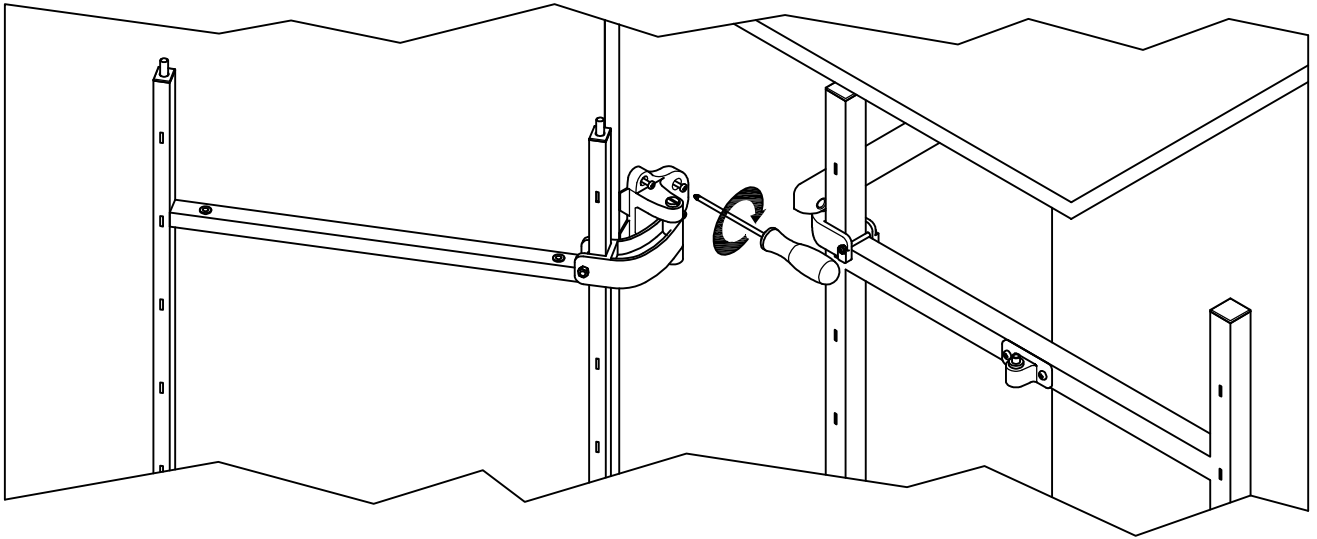
5



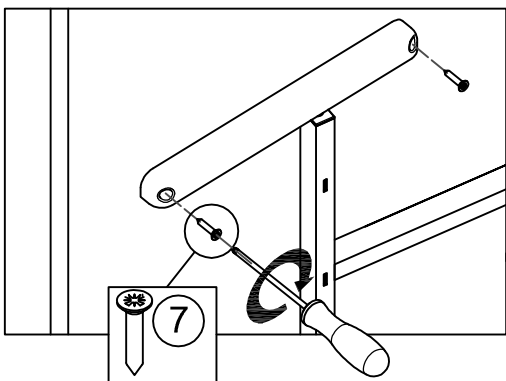
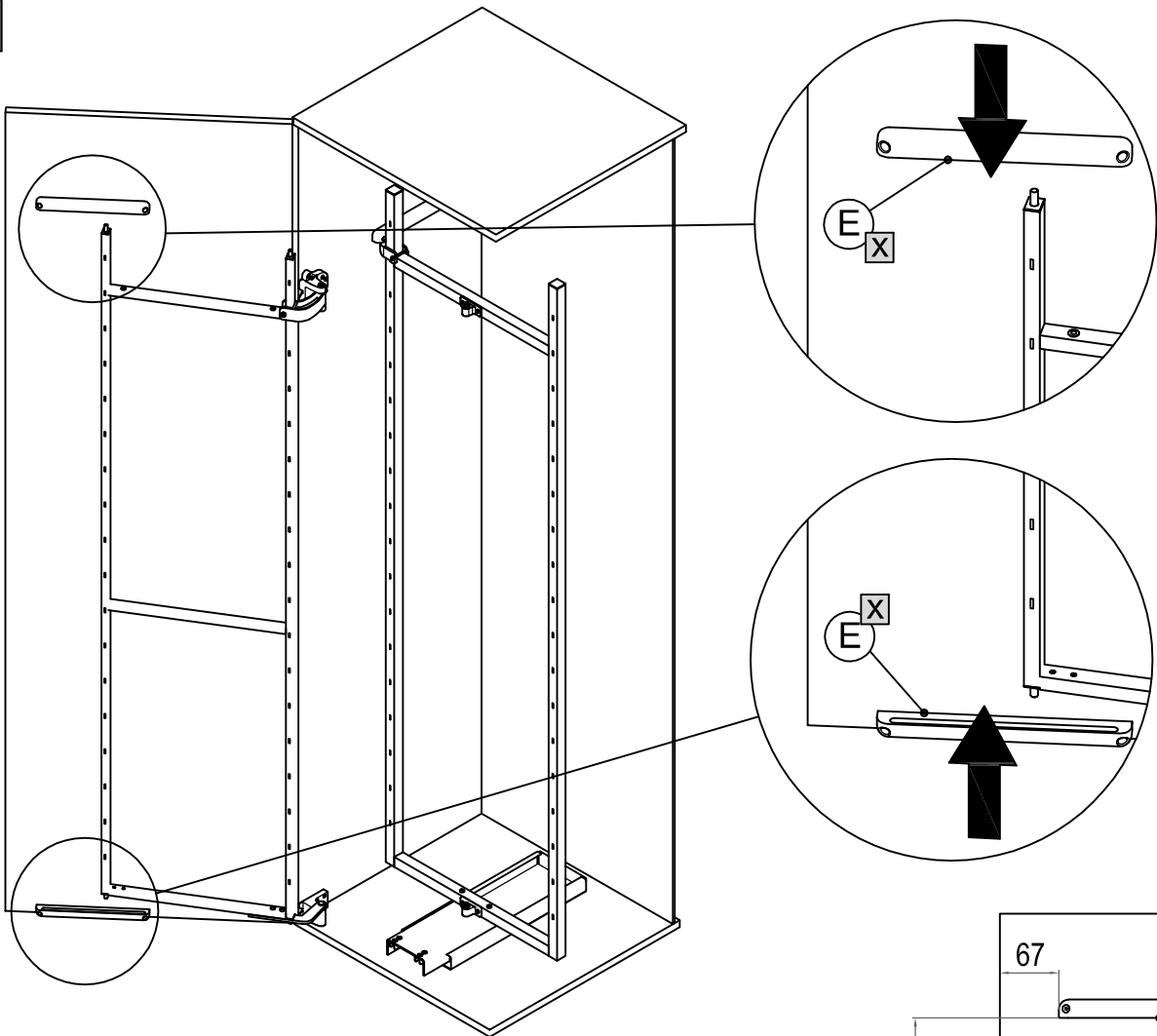
6



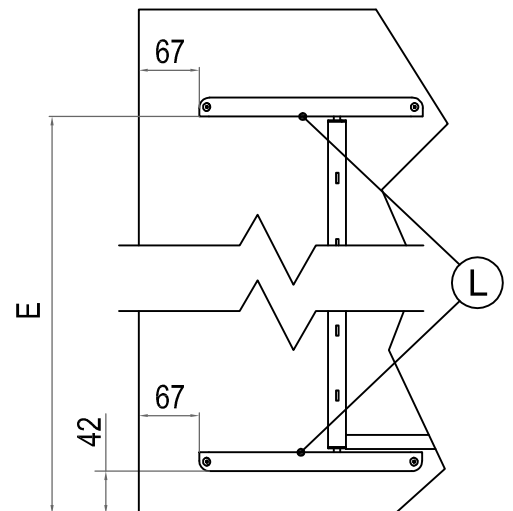
7

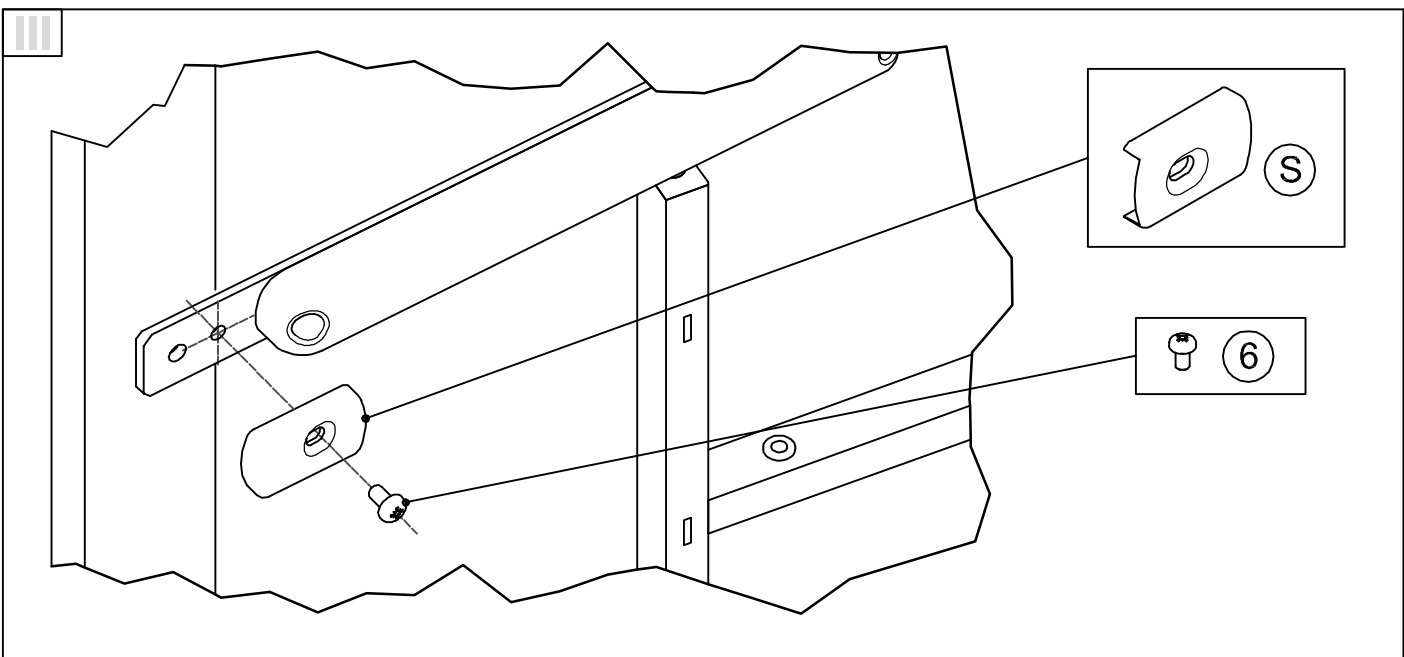
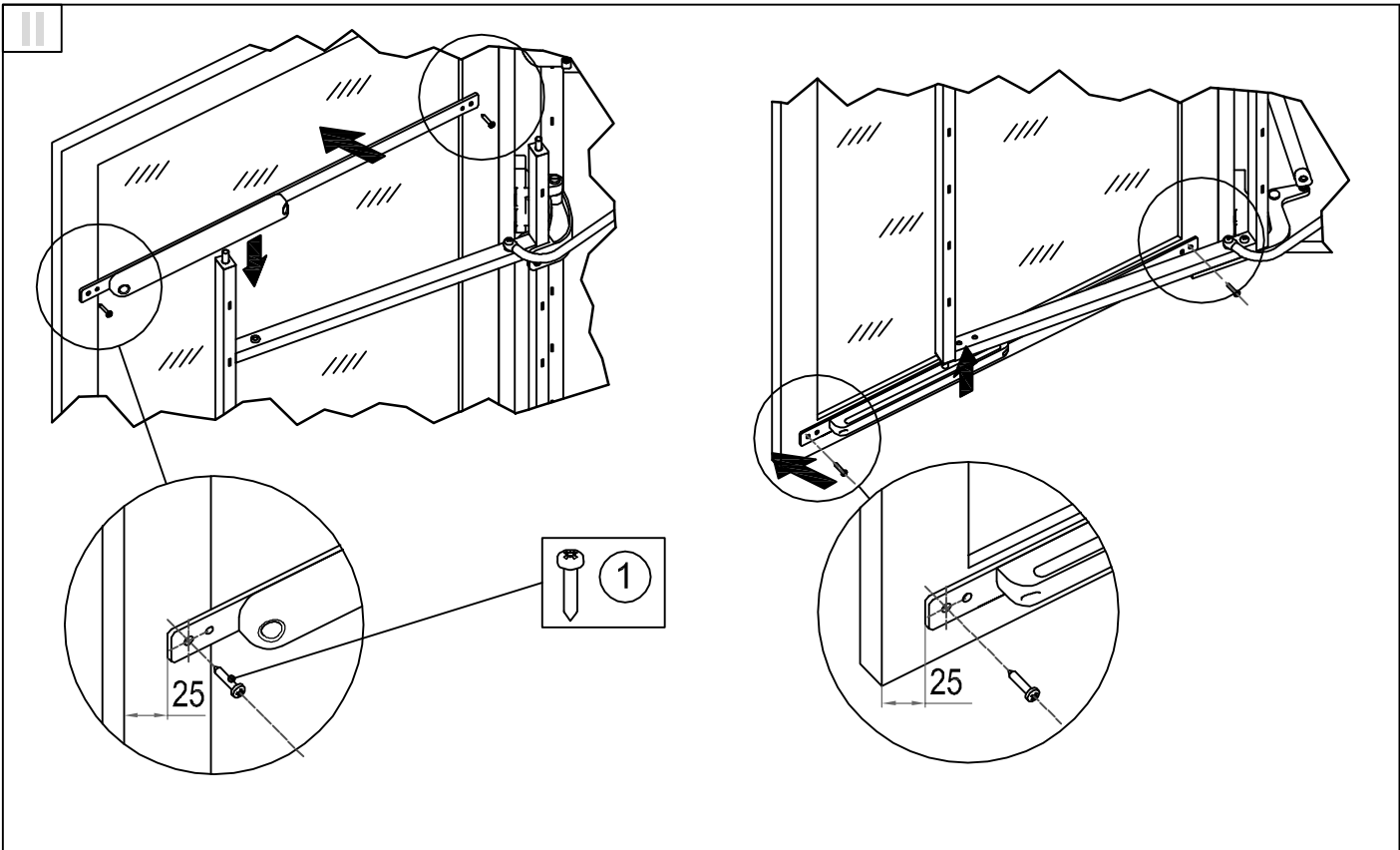
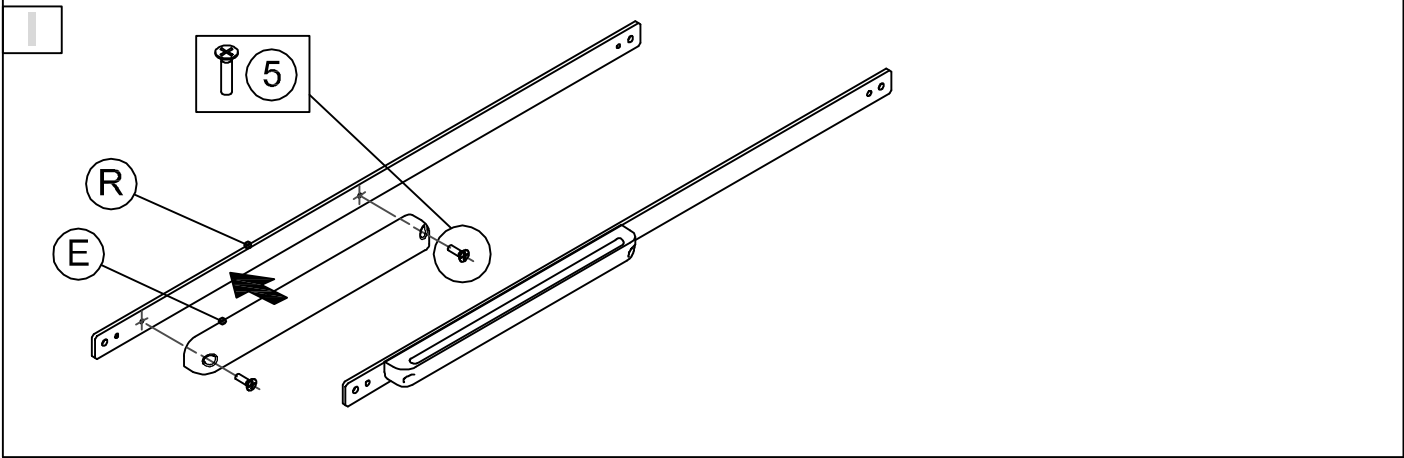


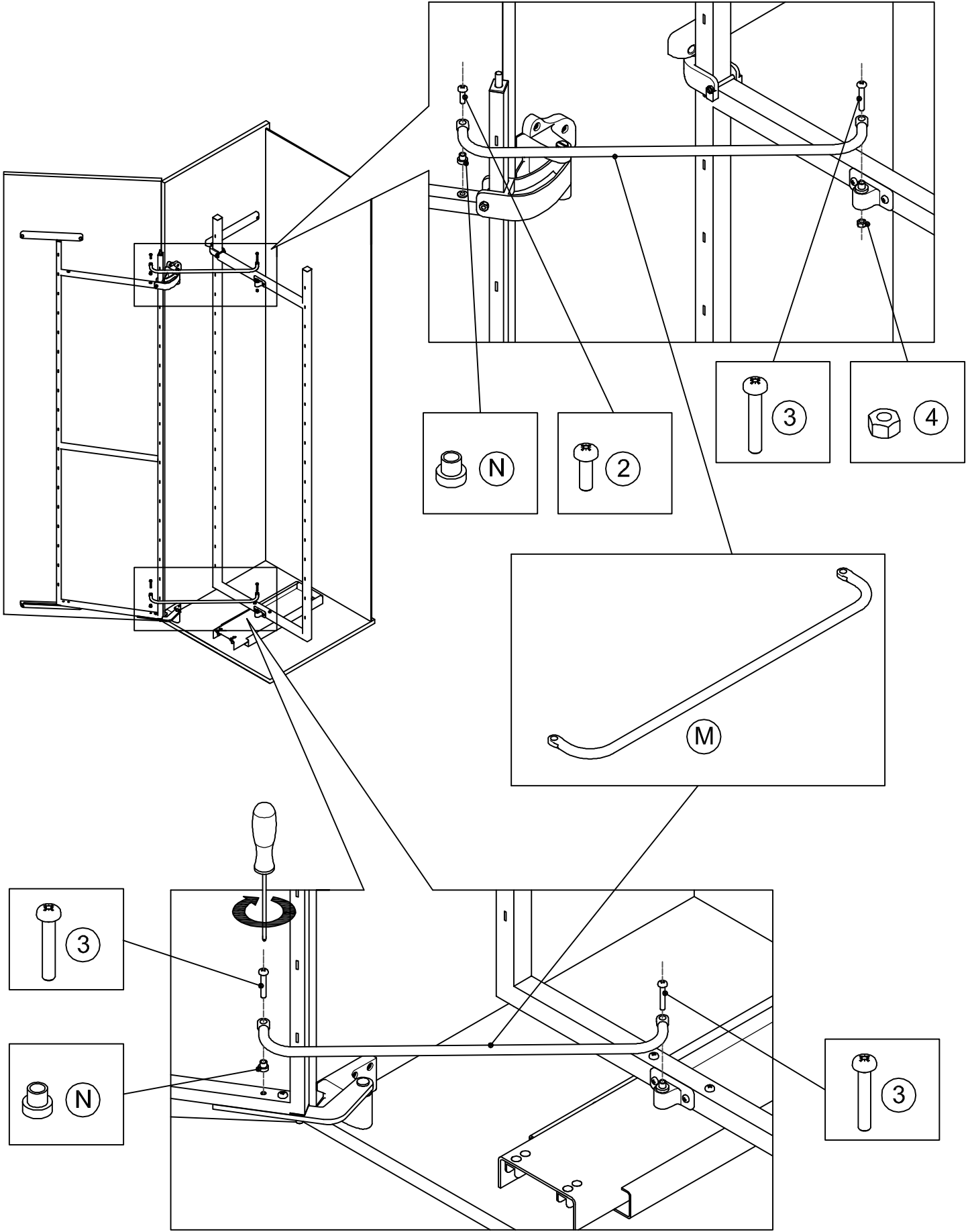
8a



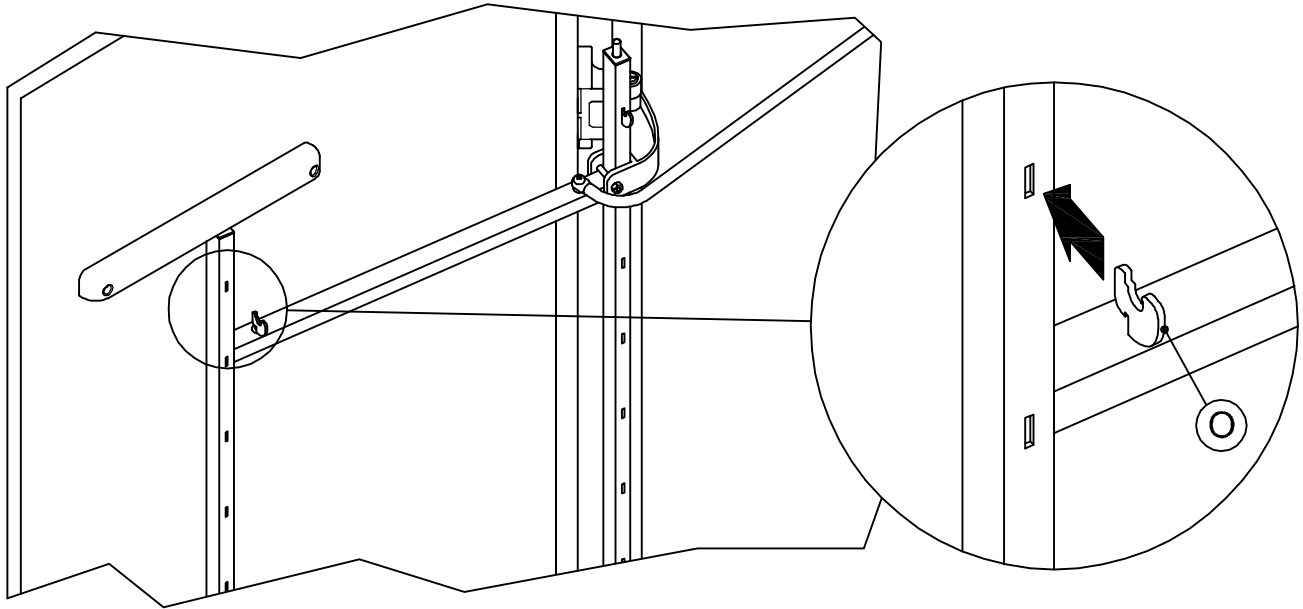
Cod.	E [mm]
808A	1762
808B	1137
808M	857







10



11

