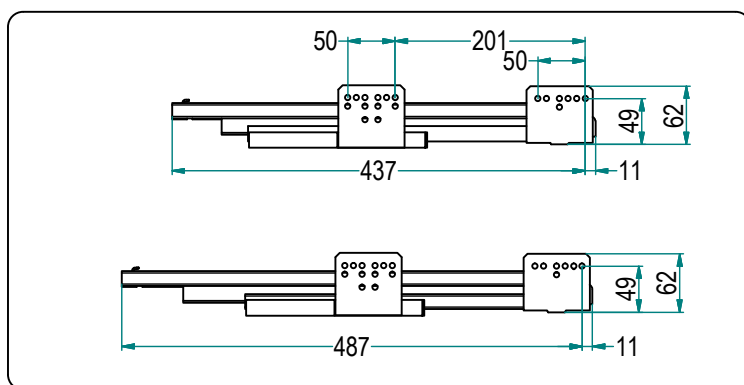
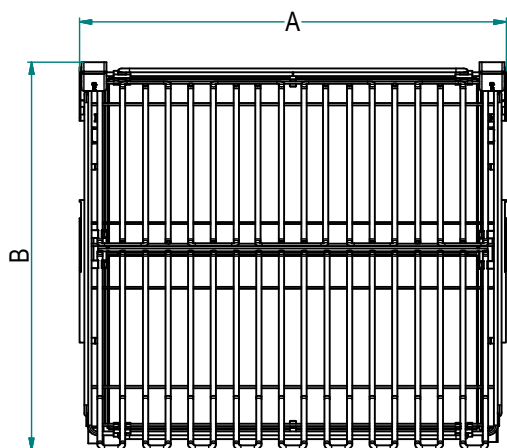
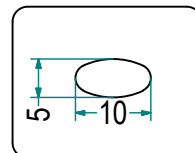
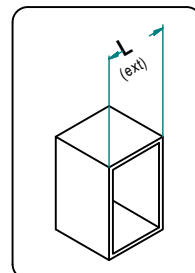
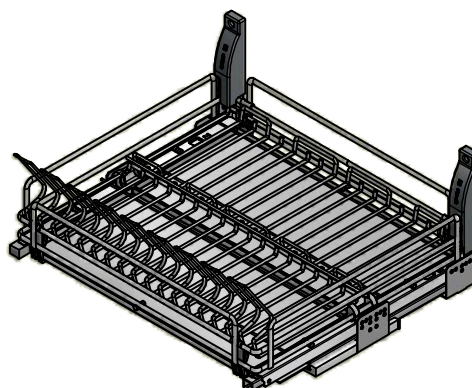
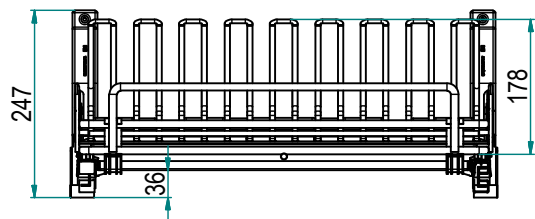


Cassetto scolapiatti serie Elite
Draining Rack drawer Elite series

Art. **5703**



5703 Y / 60-45 P T

Imballo singolo
Single packaging

Finitura Cestello
Basket Finishing

C: Cromo / *Chromed*
T: Titanio / *Titanium*

Profondità / Depth

	B(mm)
45	463
50	513

Larghezza / Width

	L [mm]	A[mm]
60	600	564
90	900	864

Caratteristiche Principali

- o Struttura in filo ovale 10x5
- o Equipaggiato con n.2 guide GRASS Dynamic XP
- o Sistema Soft-closing di serie
- o Portata [kg]: 40

- o Oval iron 10x5 wire structure
- o Equipped with n.2 GRASS Dynamic XP slides
- o Soft-closing system as standard
- o Capacity [kg]: 40

Main Features

- o Tondino delle griglie in filo ovale, Acciaio Inox AISI304, Sezione 7x3 mmo
- o Raccogli gocce in alluminio
- o Parti in plastica in PA6 e ABS

- o Oval Wire made in Stainless steel AISI304, 7x3 mm (section)
- o Drip tray made of aluminum
- o Plastic parts of PA6 and ABS

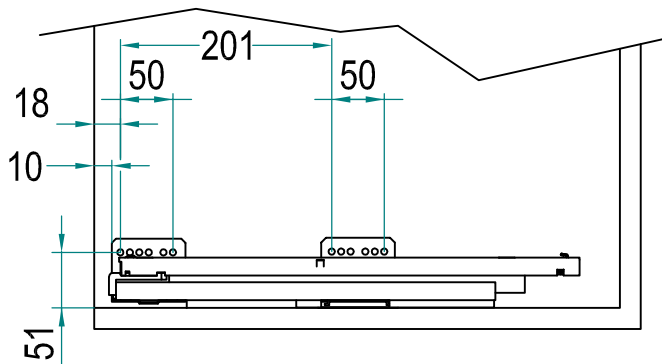
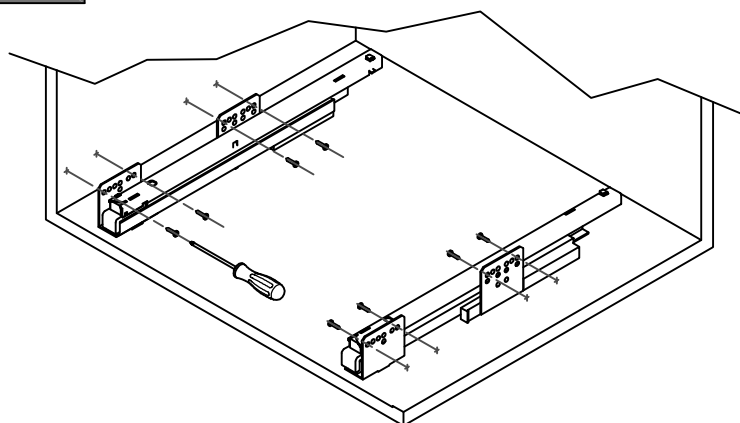
Manutenzione
Maintenance

Pulire con un panno morbido ed asciutto. Evitare l'uso di solventi e/o abrasivi.
Clean with a soft, dry cloth. Avoid using solvents or abrasive.

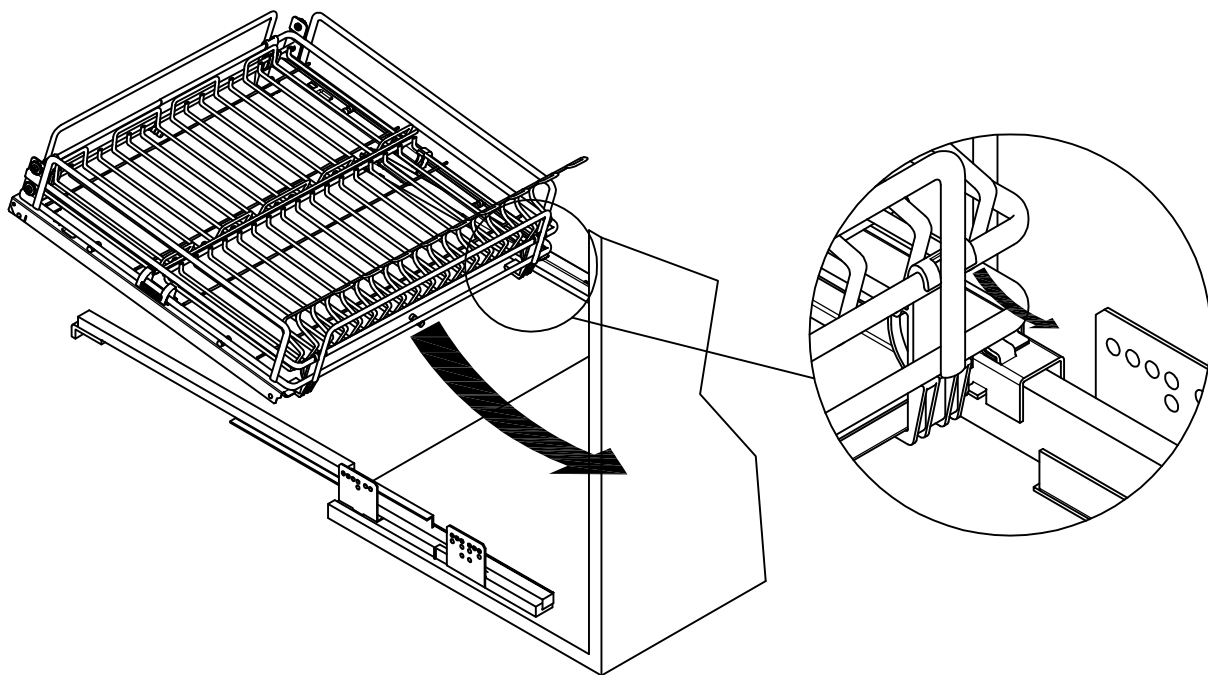
Istruzioni d'uso
Use manual

Consultare le INDICAZIONI DI MONTAGGIO per l'installazione del prodotto.
See ASSEMBLY INSTRUCTIONS of product installation.

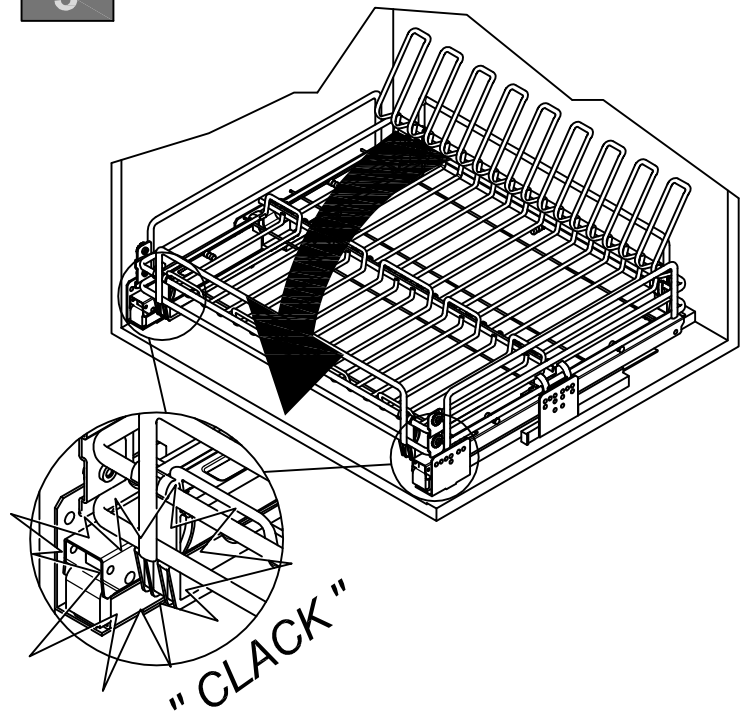
1



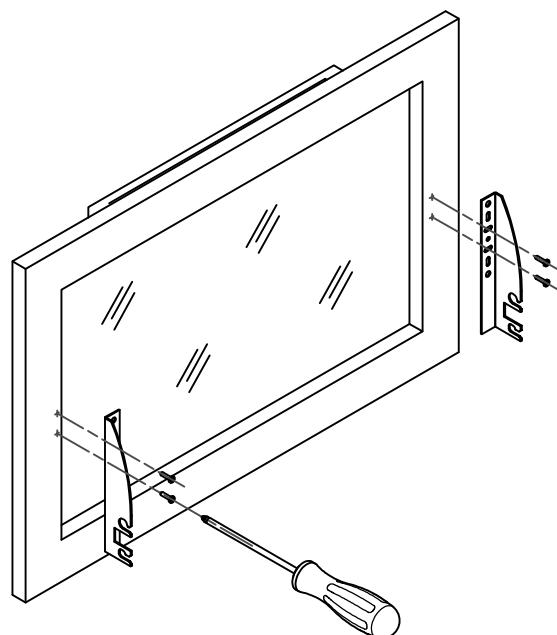
2

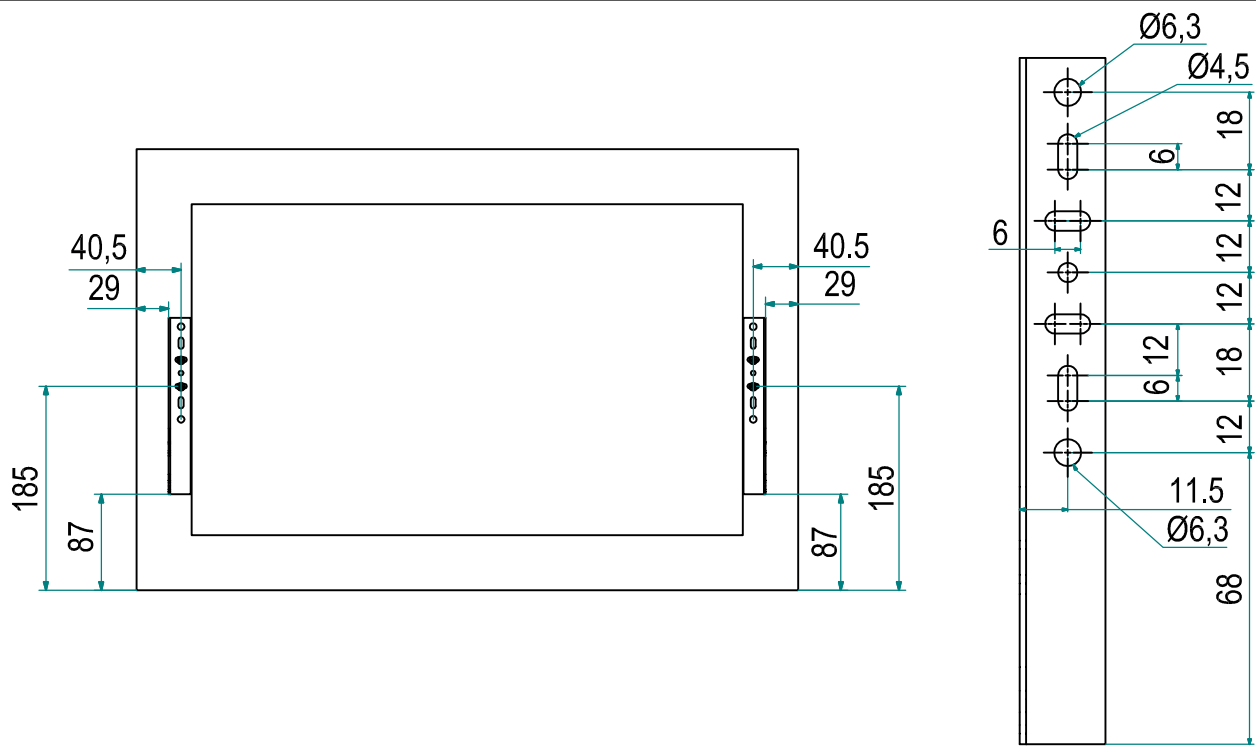


3

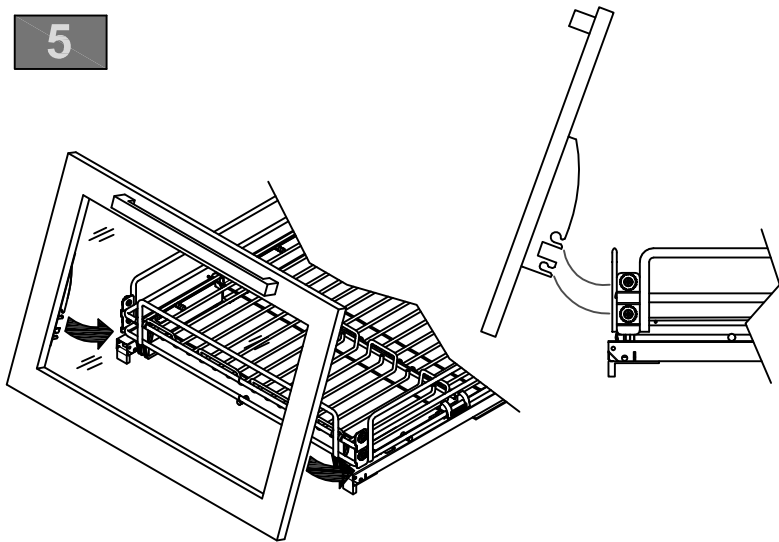


4

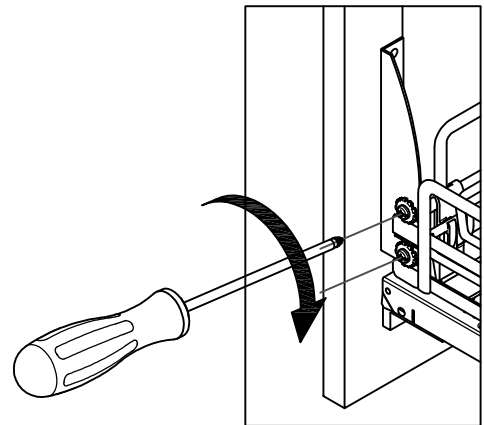




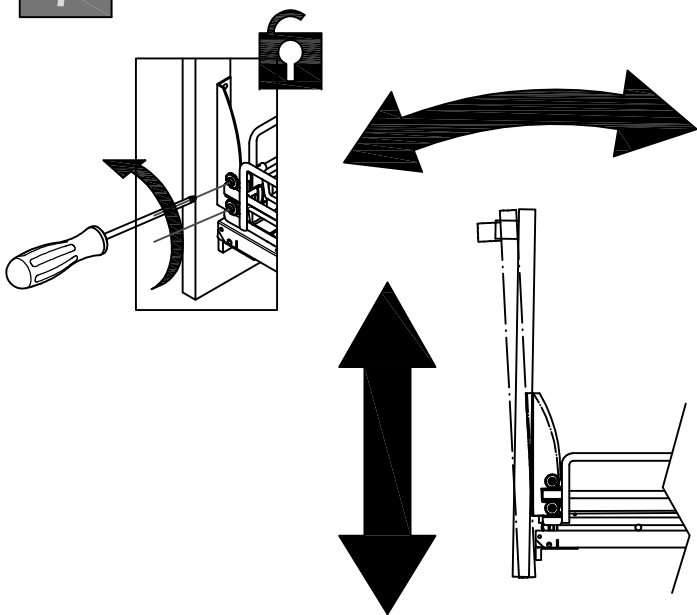
5



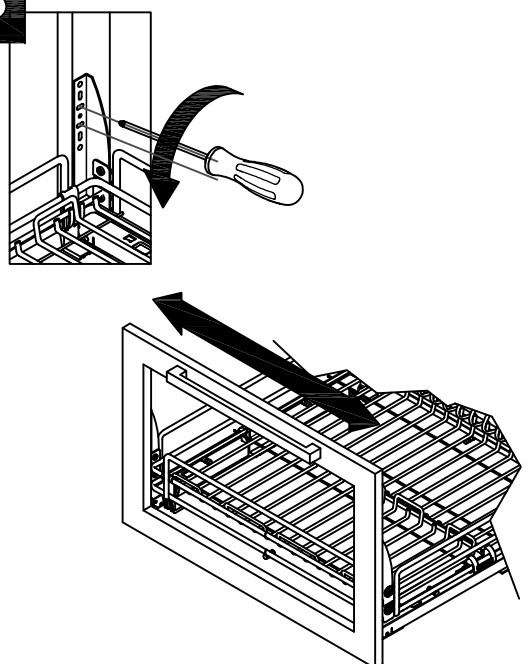
6



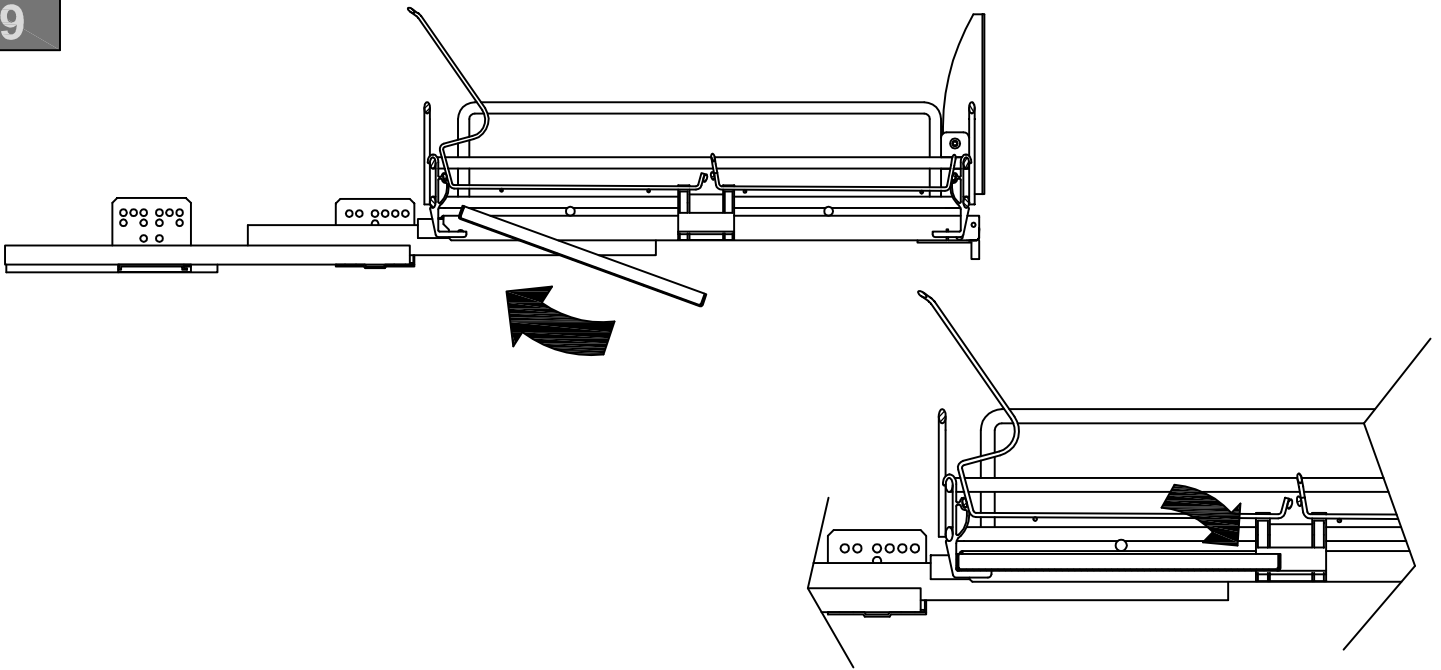
7



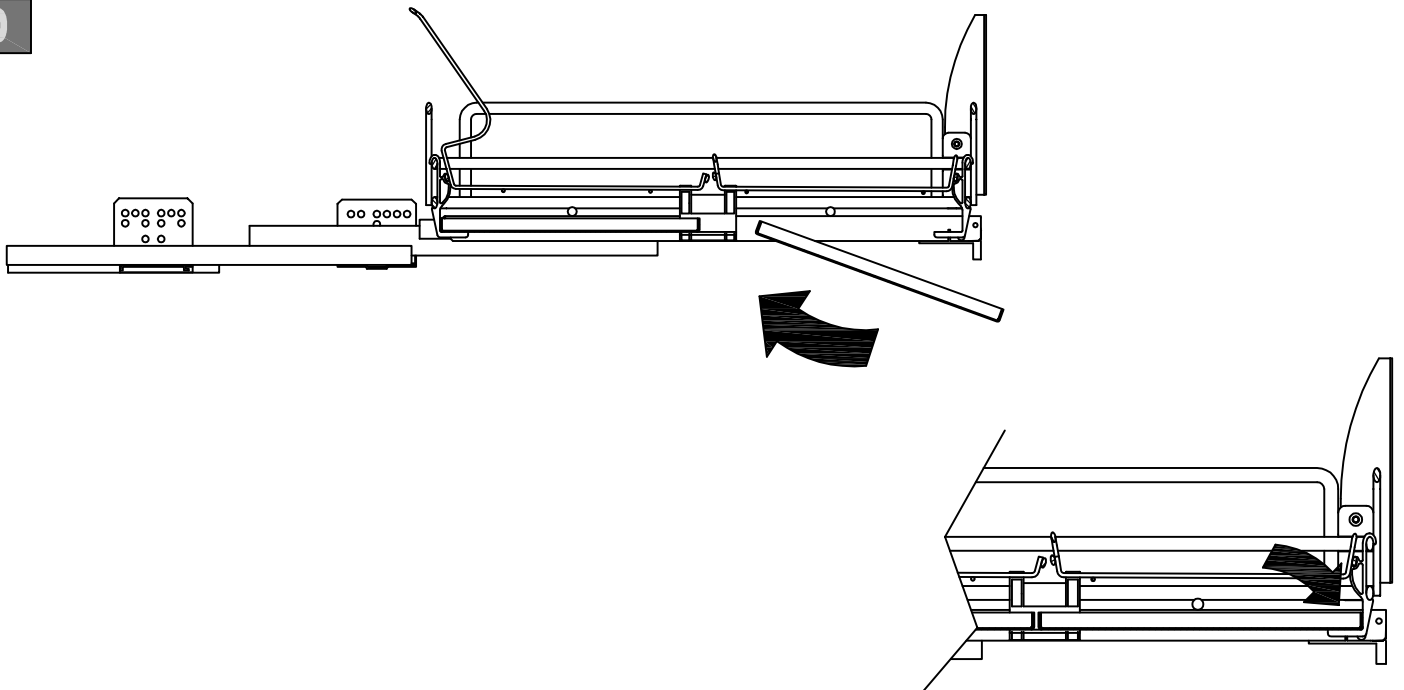
8



9



10



11

