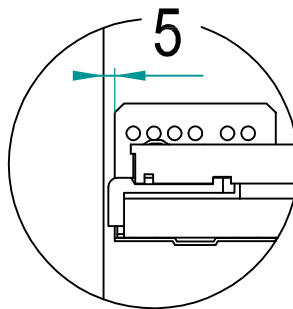
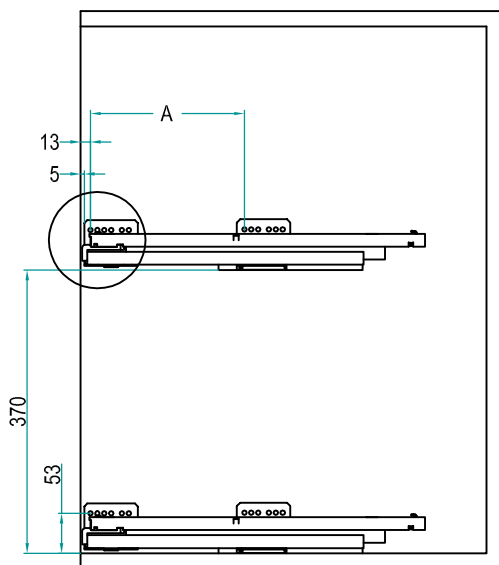
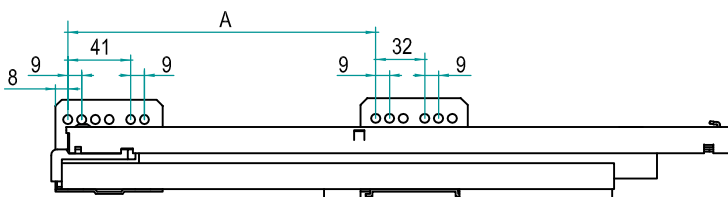


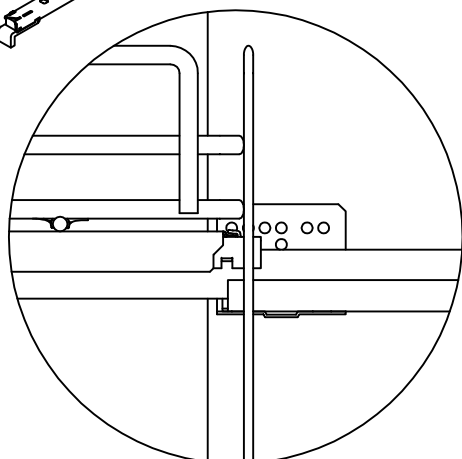
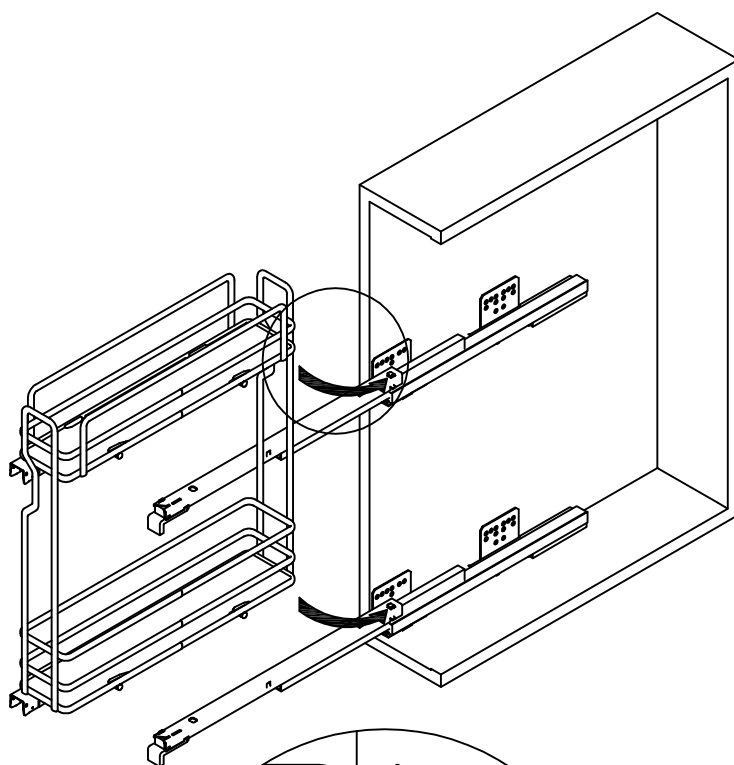
1



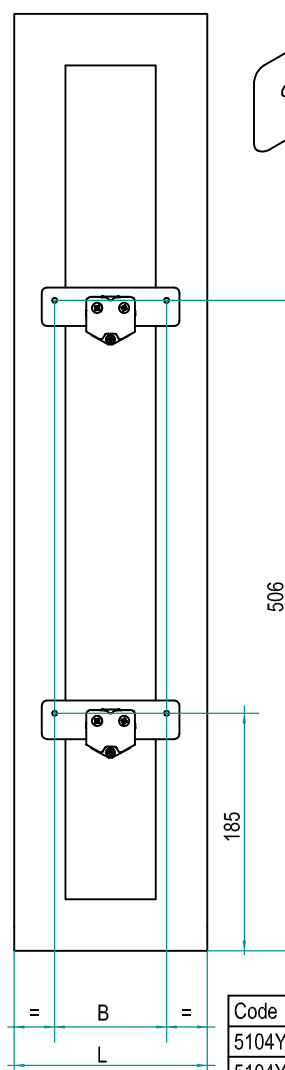
Code	A [mm]
5104Y/ -28	104.5
5104Y/ -45	201
5104Y/ -50	201



2

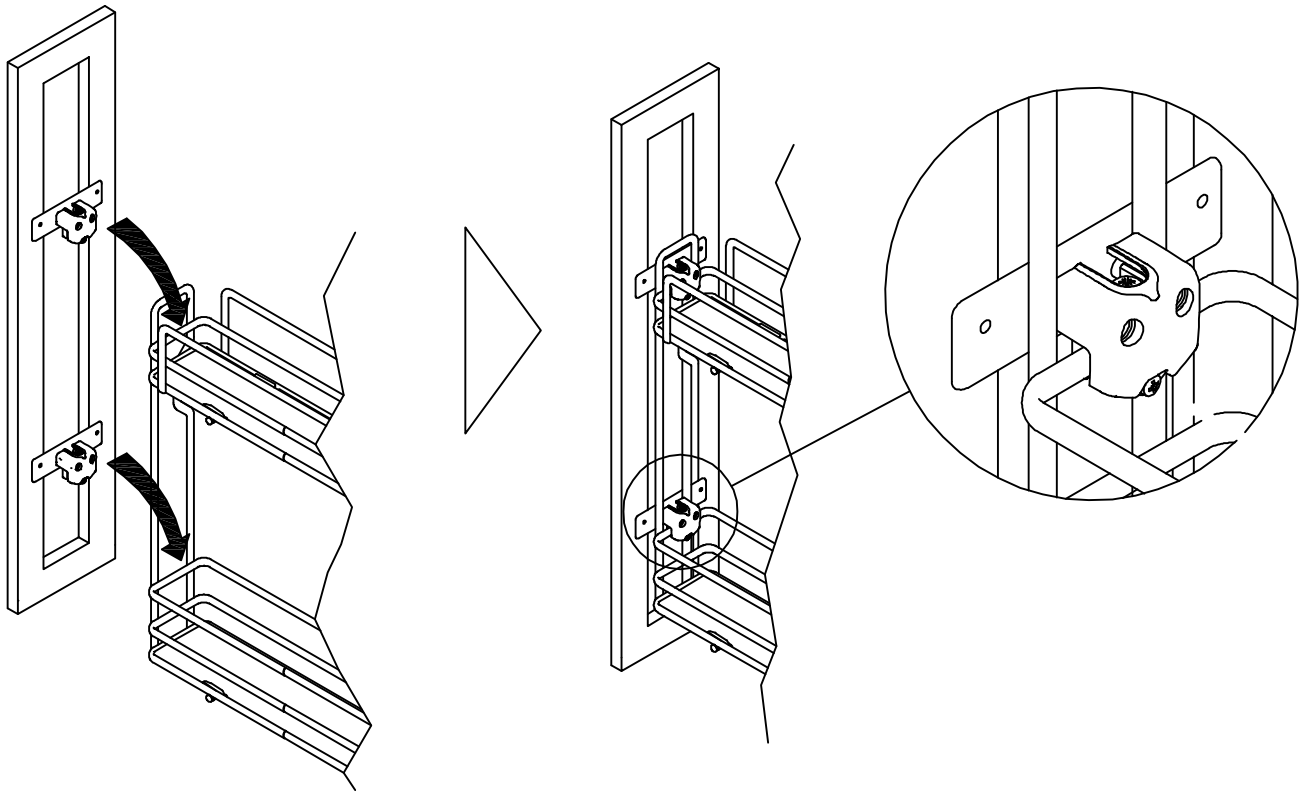


3

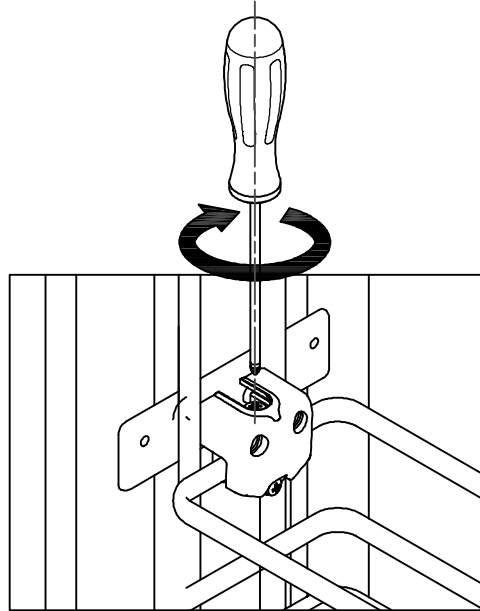
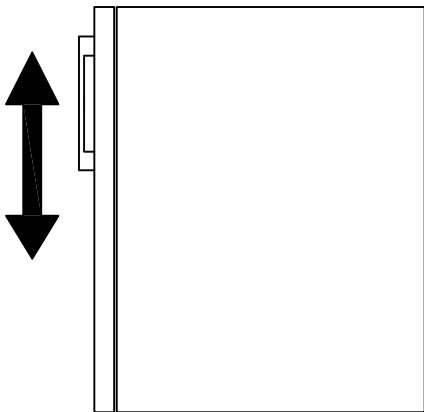


Code	L [mm]	B [mm]
5104Y/15	150	87
5104Y/20	200	137

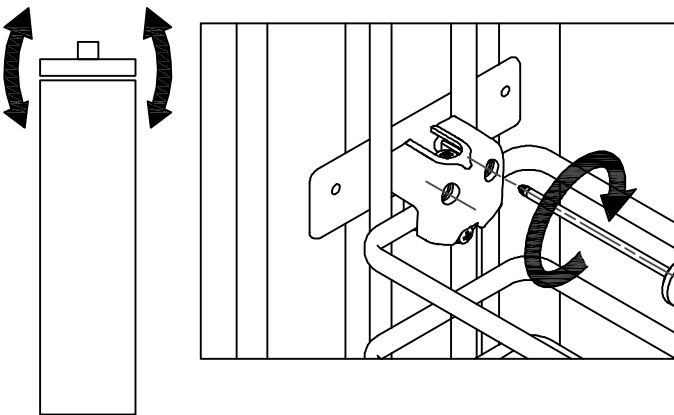
4



5



6



7

